



ALPHA RUN 200 ITM1037-100
ALPHA RUN 400 ITM1038-100

1

2

3

SL Navodila za montažo

HR Upute za montažu

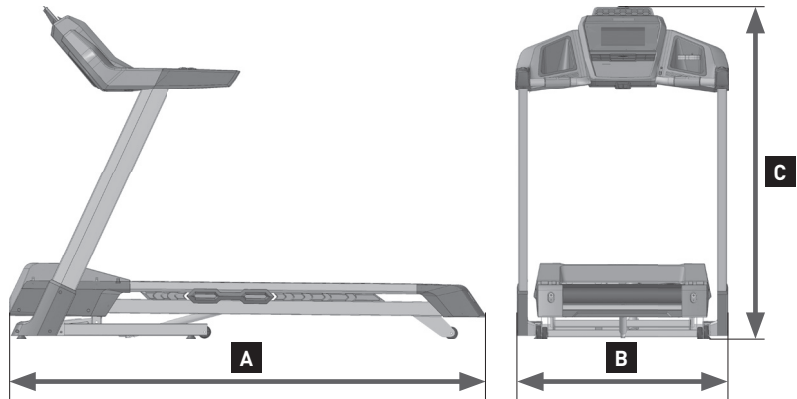
EAC



SL POMEMBNI NAPOTKI

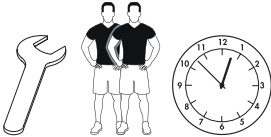
OBSEG DOBAVE
NAROČILO OPREME
TIPSKA PLOŠČICA
NAROČILO NADOMESTNIH DELOV
IZJAVA CE O SKLADNOSTI

HR VAŽNE NAPOMENE

OBSEG DOBAVE
NARUDŽBA PRIBORA
TIPSKA PLOČICA
NARUDŽBA ZAMJENSKIH DIJELOVA
IZJAVA O SUKLADNOSTI S OZNAKOM CE




| | |
|---|---|
| TM1037-100 ALPHA RUN 200 87 kg | TM1038-100 ALPHA RUN 400 95 kg |
| A x B x C 1,82 m x 0,85 m x 1,45 m | A x B x C 1,89 m x 0,87 m x 1,43 m |
|  max. 130 kg |  max. 110 kg |








~ 30 Min.




Pomembno! Pred montažo in prvo uporabo pazljivo preberite za navodila. V njih so pomembni napotki za vašo varnost, uporabo in vzdrževanje naprave. Skrbno shranite ta navodila zaradi informacij oz. za vzdrževalna dela ali za naročilo nadomestnih delov. Ob menjavi lastnika izročite novemu lastniku tudi ta navodila.

Ta simbol  opozarja na pomembno opozorilo.


1.0 INFORMACIJA ZA UPORABNIKA






- **OPOZORILO!** Obvezno upoštevajte napotke v zvezkih „Varnostni napotki in informacije za uporabo tekalnih stez“  ter „Navodila za uporabo računalnika / vadbo, upravljanje, biomehaniko“ .
- Ta simbol  opozarja na ključ imbus.
- Ta simbol  opozarja na navorni ključ.
- Ta simbol  opozarja na izvijač.
- Ta športna naprava ustreza DIN EN ISO 20957-1:2014 ter ...
- DIN EN ISO 20957-6:2017, natančnost HB

2.0 Električna varnost

 **OPOZORILO!** Nevarnost zaradi električnega toka!

Električni tok pomeni vedno morebitni vir nevarnosti. Zato uporabljajte napravo vedno s potrebno preudarnostjo.


 Naprave ne izpostavljajte vlagi! Zaščitite jo pred stikom s tekočinami

- Vtičnica za priključitev naprave, nameščena po predpisih, mora biti vedno zlahka dostopna.
- Preden boste vtič napajalnika/naprave priključili v vtičnico morate električno napetost, navedeno na napajalniku/napravi primerjati s krajevno električno napetostjo. Če se vrednosti ne ujemata, se obrnite na naše servisno moštvo.
- Po izklopu naprave ločite električni vtič od električnega omrežja.
- Obvezno pazite, da električni kabel ne bo ukleščen ali ne bo postal „past za spotik“.
- Električni kabel povežite z vtičnico z zaščitnim kontaktom z ozemljitvijo. Za priključitev ne uporabljajte razdelilnika z več vtičnicami! Uporabljen kabelski podaljšek mora ustrezati smernicam VDE.
- Napravo je dovoljeno uporabljati le s priloženim električnim kablom.
-  Poškodovanega električnega kabla ni dovoljeno več uporabljati in ga je treba takoj zamenjati. Če je električni kabel poškodovan, ga mora zamenjati proizvajalec, sodelavec servisa ali drugi kvalificirani strokovnjak in tako preprečiti nevarnosti.
- Ta simbol  opozarja na naprave razreda zaščite I.
- Ta simbol  opozarja na naprave razreda zaščite II.
- Ta simbol  opozarja na naprave razreda zaščite III.
-  Pri vseh popravilih, vzdrževalnih delih in čiščenju obvezno izvlecite električni vtič.

VAŽNE NAPOMENE




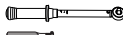



Važno! Pozorno pročitajte ove upute prije montaže i prve uporabe. Pronaći ćete važne napomene o sigurnosti i uporabi te održavanju uređaja. Pozorno čuvajte ove upute za informaciju, održavanje ili narudžbu zamjenskih dijelova. Predajte ove upute pri promjeni korisnika uređaja.


Ovaj simbol  označava važno upozorenje.

Ove upute možete preuzeti i na www.kettler.net.

1.0 INFORMACIJE ZA KORISNIKA


- **Pažnja!** Svakako se također pridržavajte napomena u knjižicama „Sigurnosne napomene i informacije za uporabu traka za trčanje“  i „Upute za računalo/vježbanje, rukovanje i biomehaniku“ .
- Ovaj simbol  označava imbus-ključ.
- Ovaj simbol  označava okretni momentni ključ.
- Ovaj simbol  označava odvijač vijaka.
- Ovaj sportski uređaj odgovara DIN EN 20957-1/2014 i ...
- DIN EN ISO 20957-6:2017, točnost HB


2.0 Električna sigurnost


 **UPOZORENJE!** Opasnost zbog električne struje!


Električna struja uvijek znači mogući izvor opasnosti. Uvijek rukujte uređajem uz potreban oprez.


 Ne izlažite uređaj vlazi! Zaštitite uređaj od kontakta s tekućinama.

- Propisno ugrađena utičnica za priključivanje uređaja mora biti lako dostupna.
- Prije nego što priključite utikač mrežnog dijela/uređaja u utičnicu, morate usporediti mrežni napon naveden na mrežnom dijelu/uređaju s lokalnim mrežnim naponom. Ako se vrijednosti ne poklapaju, obratite se našem servisnom timu.
- Nakon isključivanja ponovno odvojite mrežni utikač od strujne mreže.
- Svakako pazite da mrežni kabel ne bude zaglavljnjen i da ne dođe do spoticanja.
- Spojite mrežni kabel s utičnicom sa zaštitnim kontaktom koja ima zaštitno uzemljenje. Za priključivanje ne upotrebljavajte višestruke utičnice! Upotrebljavani produžni kabel mora biti u skladu s direktivama VDE.
- Uređaj se smije upotrebljavati samo s isporučenim mrežnim kabelom.
-  Oštećeni mrežni kabel ne smije se dalje upotrebljavati i mora se odmah zamijeniti. Ako je mrežni vod oštećen, mora ga zamijeniti proizvođač, servisni radnik ili druga kvalificirana stručna osoba da se izbjegnu opasnosti.

• Ovaj simbol  označava uređaje razreda zaštite I.

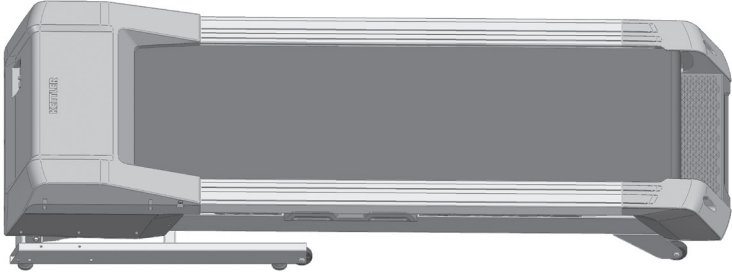

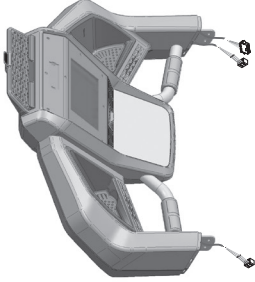
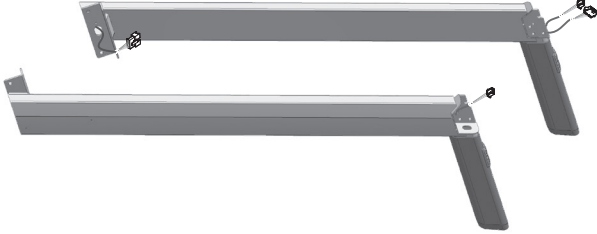

• Ovaj simbol  označava uređaje razreda zaštite II.

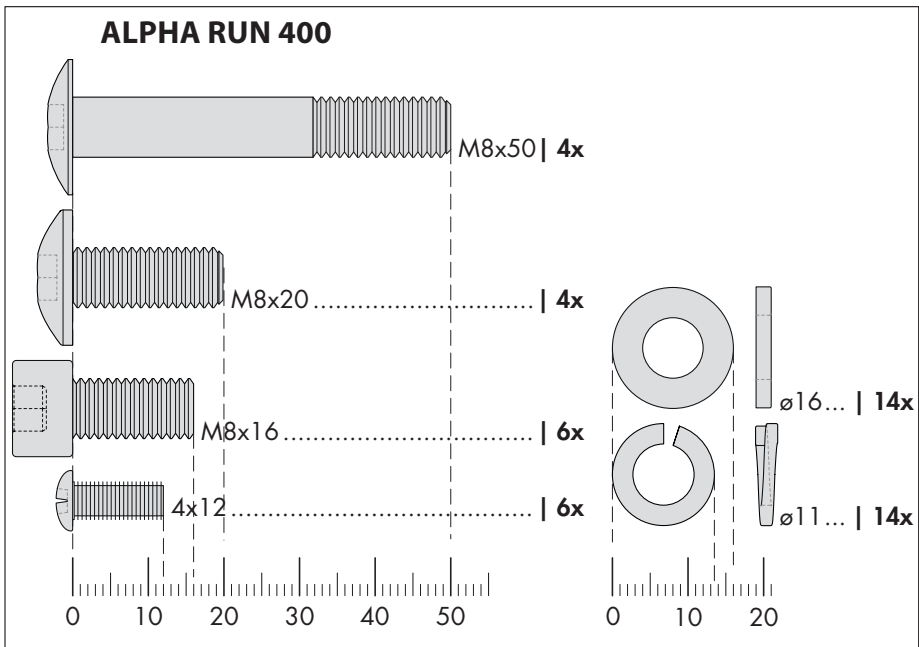
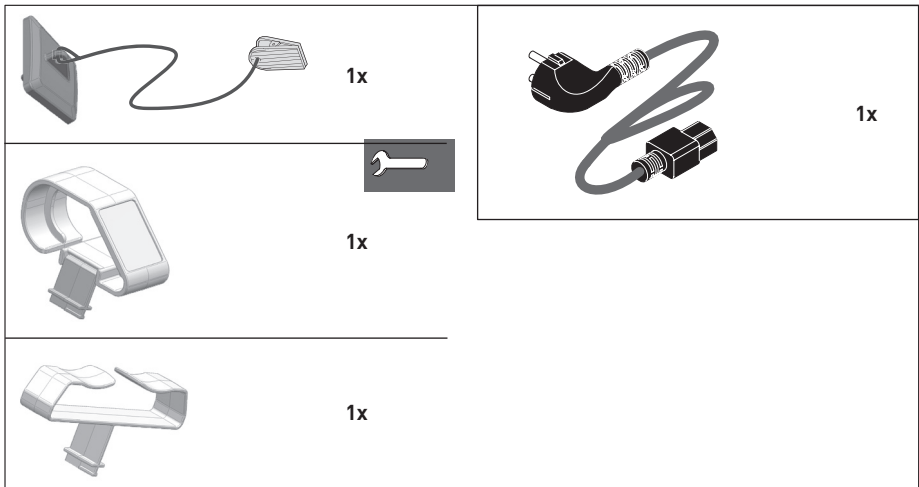
• Ovaj simbol  označava uređaje razreda zaštite III.

 Svakako izvucite mrežni kabel prije obavljanja popravaka, održavanja i čišćenja!

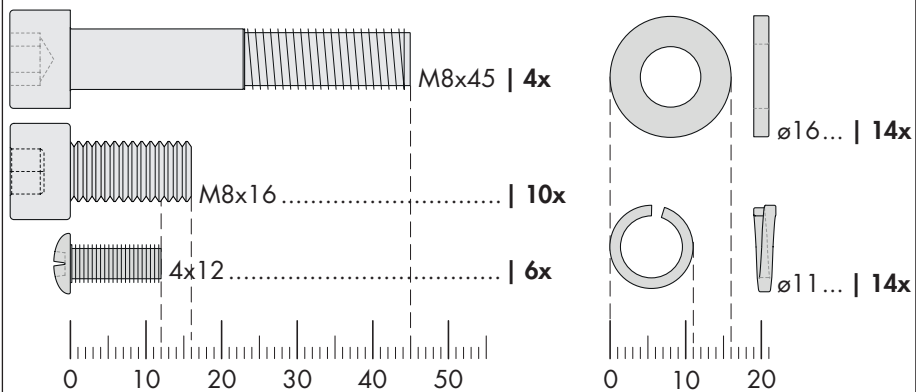
SL OBSEG DOBAVE

HR OPSEG ISPORUKE

| | | |
|---|---|----|
|  | 1x | |
|  |  | 1x |
|  | 1x | |
|  | 1x | |



ALPHA RUN 200

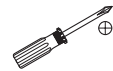
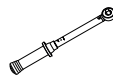


SL Potrebna orodja – niso vključeni.

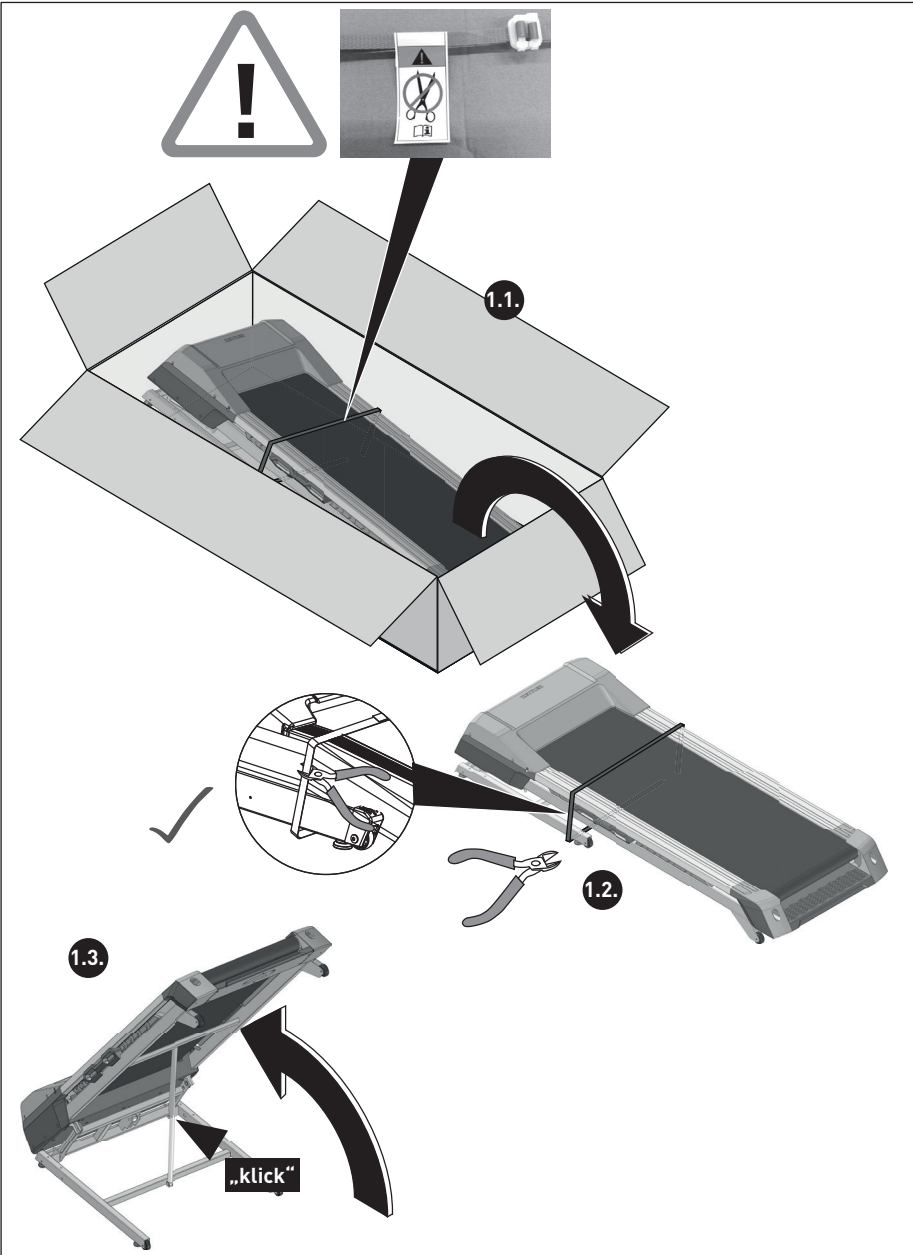
HR Alati potrebni – niso uključene.








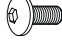


SW6

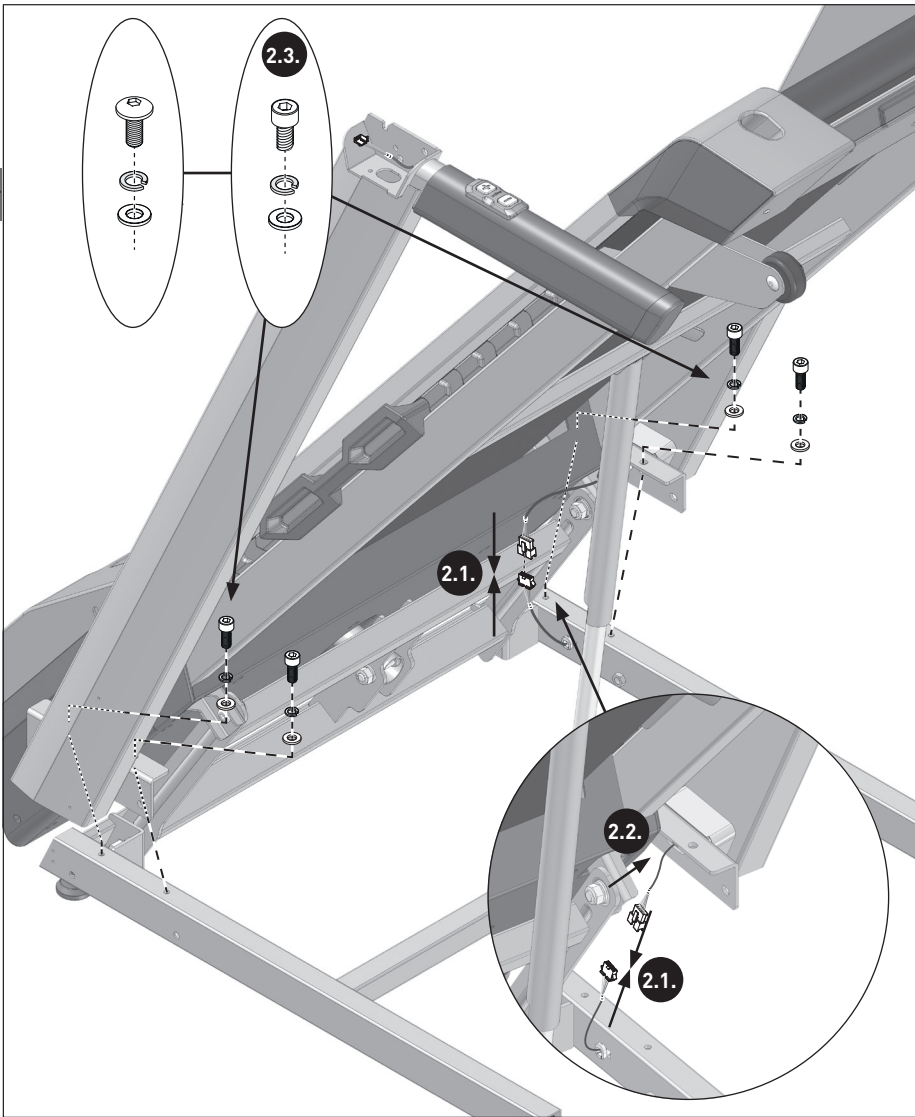


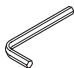
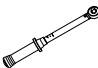


1.

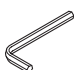
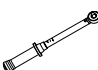
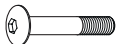



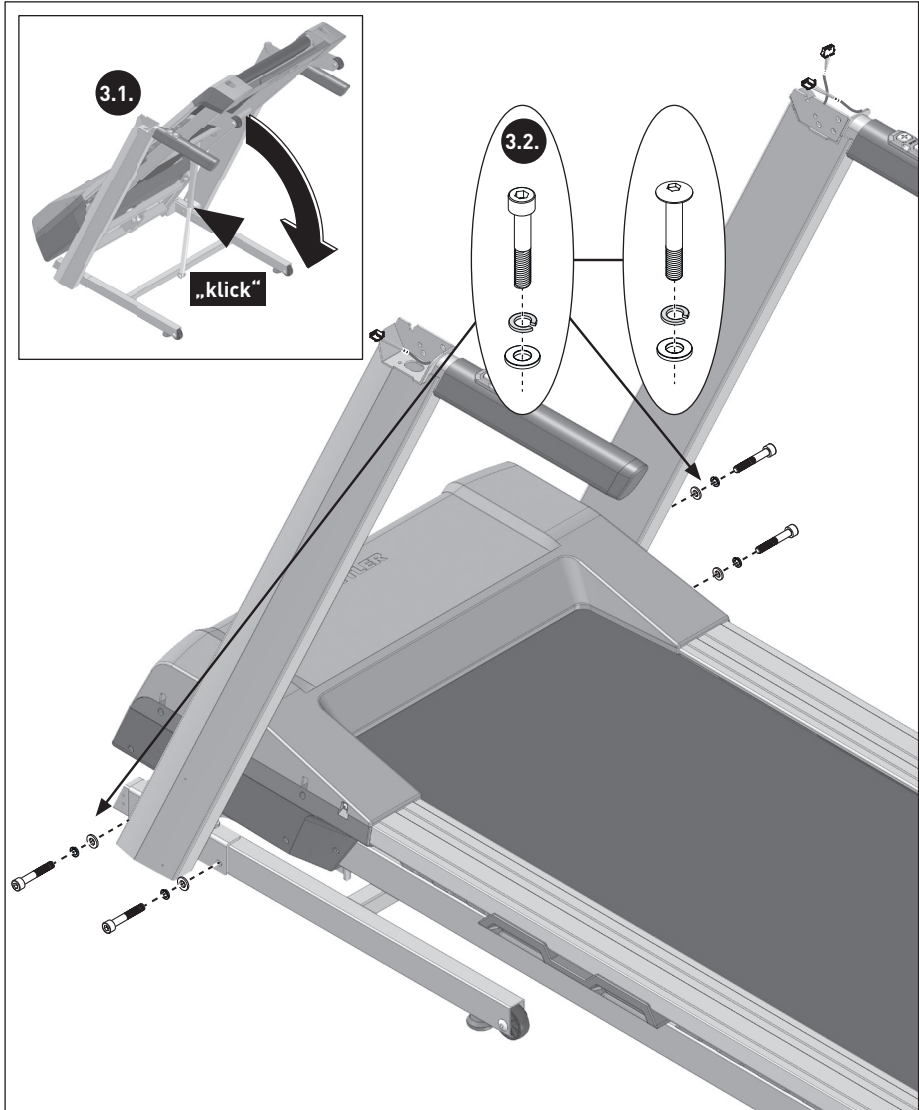
| | | | | | |
|----|---------------|---|--|--|--|
| 2. | ALPHA RUN 200 | | | |  SW 6 $\vec{M} = 20 \text{ Nm}$ |
| | 2.3. |  M8x16 |  $\varnothing 11$ |  $\varnothing 16$ | |
| 4x | | | | | |

| | | | | | |
|----|---------------|---|--|--|--|
| 2. | ALPHA RUN 400 | | | |  SW 6 $\vec{M} = 20 \text{ Nm}$ |
| | 2.3. |  M8x20 |  $\varnothing 13,5$ |  $\varnothing 17$ | |
| 4x | | | | | |

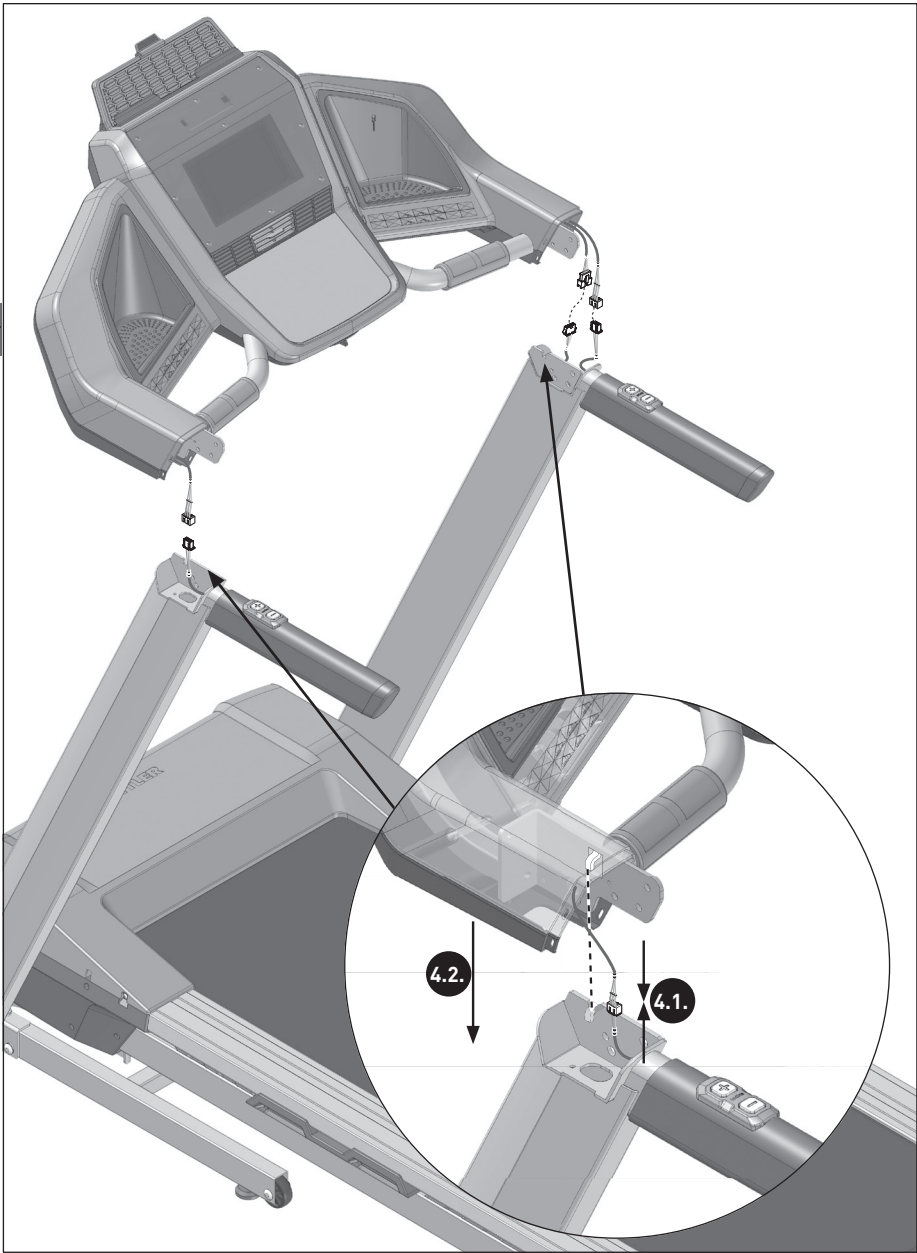


| | | | | |
|----|---------------|---|---|--|
| 3. | ALPHA RUN 200 | | |   |
| | 3.2. |  |  | |
| | 4x | M8x45 | $\varnothing 13,5$ $\varnothing 17$ | |

| | | | | |
|----|---------------|---|---|--|
| 3. | ALPHA RUN 400 | | |   |
| | 3.2. |  |  | |
| | 4x | M8x50 | $\varnothing 13,5$ $\varnothing 17$ | |



4.1.



4.3.

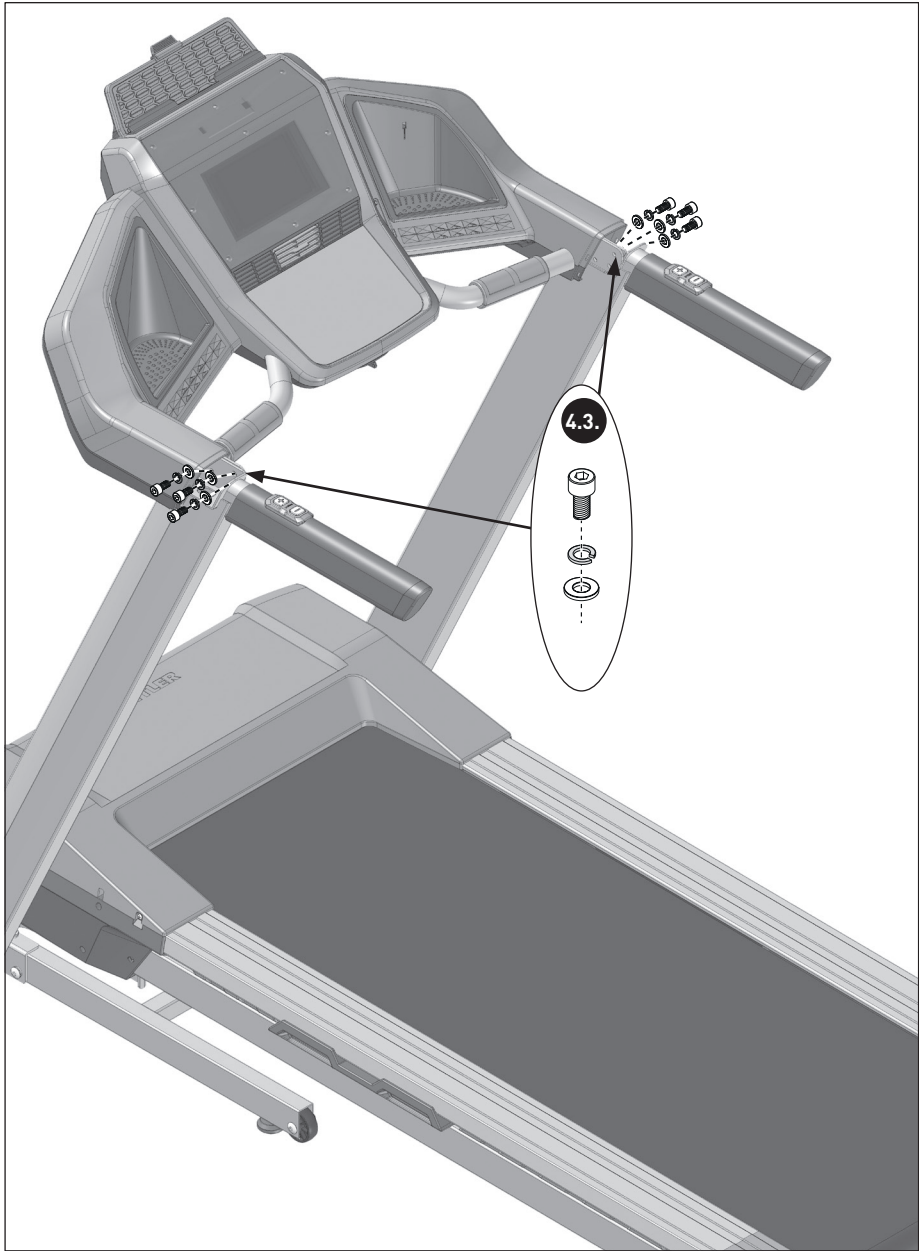
4.3.
6x1

M8x16

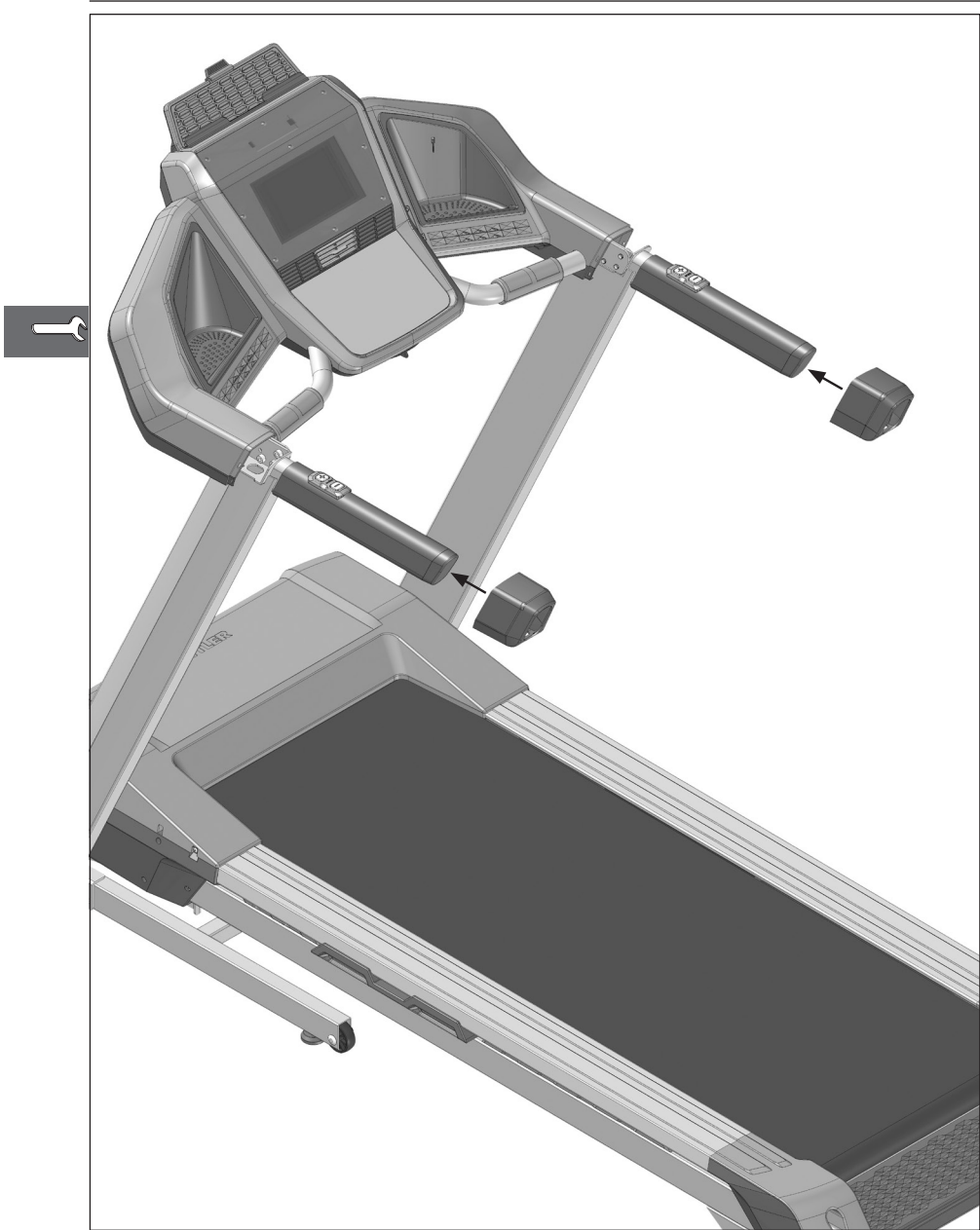
Ø13.5 Ø17

SW 6

$\bar{M} = 20 \text{ Nm}$



5.

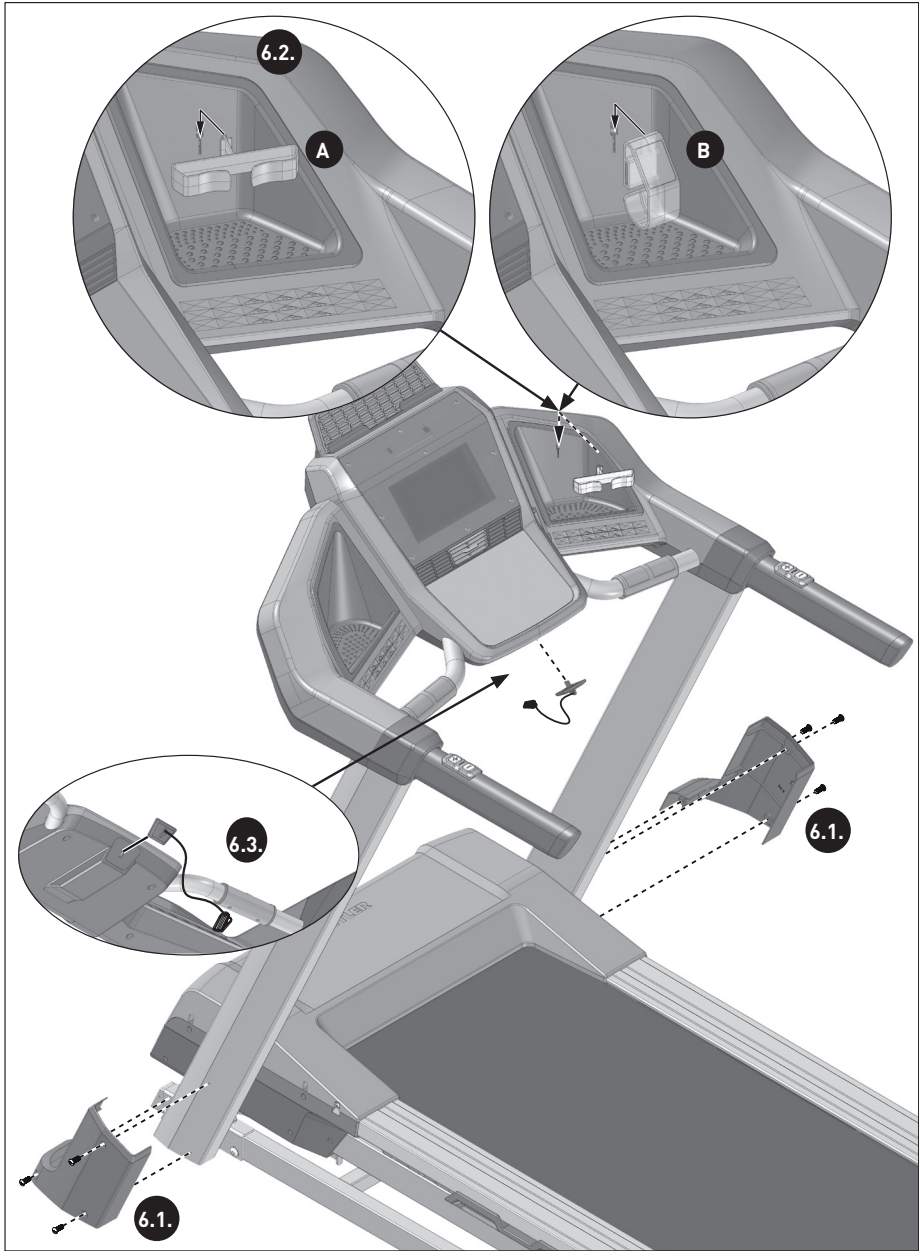
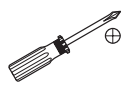


6.

6.1.
6x1



4x12



SL Primer tipske ploščice – serijske številke
HR Primjer Tipska pločica - serijskog broja



KETTLER GmbH
Hauptstraße 28
D 59469 Ense-Parsit

A/N **#####-###**
S/N **##### #####**

DIN EN ISO 20957-1:2014
DIN EN ISO 20957-7:2017, SS



max. ### kg
Made in Germany

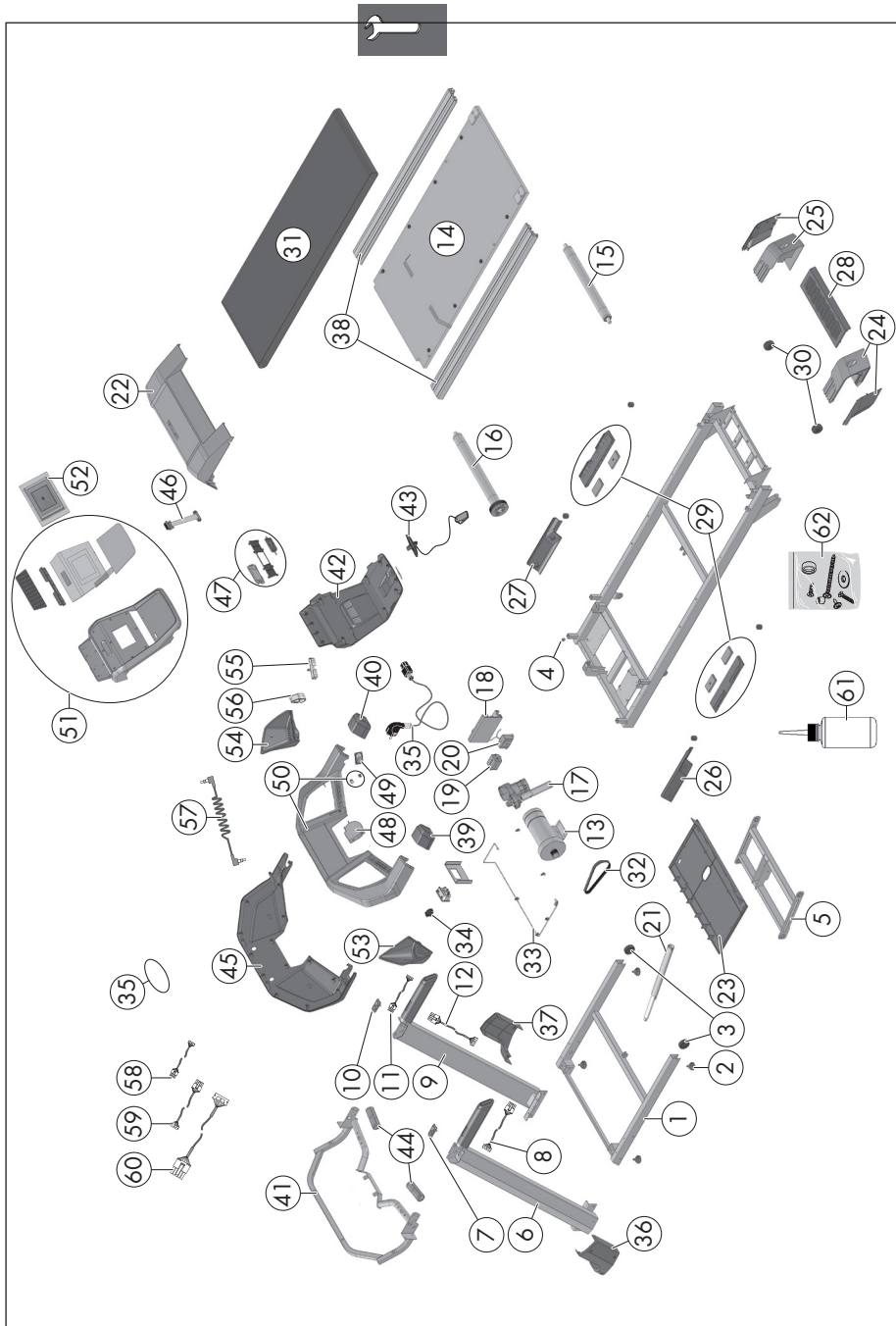


SEZNAM REZERVNIH DELOV ALPHA RUN 200

| TM1037-100 ALPHA RUN 200 | | |
|-----------------------------|----|------------|
| ① | 1x | 68008835 |
| ② | 1x | 68008836 |
| ③ | 1x | 68008837 |
| ④ | 1x | 68008838 |
| ⑤ | 1x | 68008839 |
| ⑥ | 1x | 68008840 |
| ⑦ | 1x | 68008841 |
| ⑧ | 1x | 68008842 |
| ⑨ | 1x | 68008843 |
| ⑩ | 1x | 68008844 |
| ⑪ | 1x | 68001760 |
| ⑫ | 1x | 68001761 |
| ⑬ | 1x | 68008845 |
| ⑭ | 1x | * 68008846 |
| ⑮ | 1x | 68008847 |
| ⑯ | 1x | 68008848 |
| ⑰ | 1x | 68008849 |
| ⑱ | 1x | 68008850 |
| ⑲ | 1x | 68008851 |
| ⑳ | 1x | 68008852 |
| ㉑ | 1x | 68008853 |
| ㉒ | 1x | 68008854 |
| ㉓ | 1x | 68008855 |
| ㉔ | 1x | 68008856 |
| ㉕ | 1x | 68008857 |
| ㉖ | 1x | 68008858 |
| ㉗ | 1x | 68008859 |
| ㉘ | 1x | 68008860 |
| ㉙ | 1x | 68008861 |
| ㉚ | 1x | 68008862 |
| ㉛ | 1x | * 68008863 |

| TM1037-100 ALPHA RUN 200 | | |
|-----------------------------|----|------------|
| ⑳ | 1x | * 68008864 |
| ㉜ | 1x | 68008865 |
| ㉝ | 1x | 68008866 |
| ㉞ | 1x | 68001786 |
| ㉟ | 1x | 68008867 |
| ㊱ | 1x | 68008868 |
| ㊲ | 1x | 68008869 |
| ㊳ | 1x | 68008870 |
| ㊴ | 1x | 68008871 |
| ㊵ | 1x | 68008872 |
| ㊶ | 1x | 68008873 |
| ㊷ | 1x | 68001723 |
| ㊸ | 1x | 68001724 |
| ㊹ | 1x | 68008874 |
| ㊺ | 1x | 68001728 |
| ㊻ | 1x | 68008875 |
| ㊼ | 1x | 68008876 |
| ㊽ | 1x | 68008877 |
| ㊾ | 1x | 68008878 |
| ㊿ | 1x | 68008879 |
| ① | 1x | 68008880 |
| ② | 1x | 68008881 |
| ③ | 1x | 68008882 |
| ④ | 1x | 68001735 |
| ⑤ | 1x | 68001736 |
| ⑥ | 1x | 68001737 |
| ⑦ | 1x | 68008883 |
| ⑧ | 1x | 68008884 |
| ⑨ | 1x | 68008885 |
| ⑩ | 1x | 68001741 |
| ⑪ | 1x | 68008886 |

NAČRT REZERVNIH DELOVA ALPHA RUN 200



SEZNAM REZERVNIH DELOV ALPHA RUN 400

| | | TM1038-100 ALPHA RUN 400 | |
|---|----|-----------------------------|----------|
| ① | 1x | | 68001680 |
| ② | 1x | | 68001681 |
| ③ | 1x | | 68001682 |
| ④ | 1x | | 68001683 |
| ⑤ | 1x | | 68001684 |
| ⑥ | 1x | | 68001685 |
| ⑦ | 1x | | 68001686 |
| ⑧ | 1x | | 68001687 |
| ⑨ | 1x | | 68001688 |
| ⑩ | 1x | | 68001689 |
| ⑪ | 1x | | 68001690 |
| ⑫ | 1x | | 68001691 |
| ⑬ | 1x | | 68001692 |
| ⑭ | 1x | * | 68001693 |
| ⑮ | 1x | | 68001694 |
| ⑯ | 1x | | 68001695 |
| ⑰ | 1x | | 68001696 |
| ⑱ | 1x | | 68001697 |
| ⑲ | 1x | | 68001698 |
| ⑳ | 1x | | 68001699 |
| ㉑ | 1x | | 68001700 |
| ㉒ | 1x | | 68001701 |
| ㉓ | 1x | | 68001702 |
| ㉔ | 1x | | 68001703 |
| ㉕ | 1x | | 68001704 |
| ㉖ | 1x | | 68001705 |
| ㉗ | 1x | | 68001706 |
| ㉘ | 1x | | 68001707 |
| ㉙ | 1x | | 68001708 |
| ㉚ | 1x | | 68001709 |
| ㉛ | 1x | | 68001710 |
| ㉜ | 1x | * | 68001711 |

| | | TM1038-100 ALPHA RUN 400 | |
|----|----|-----------------------------|----------|
| ③③ | 1x | * | 68001712 |
| ③④ | 1x | | 68001713 |
| ③⑤ | 1x | | 68001714 |
| ③⑥ | 1x | | 68001715 |
| ③⑦ | 1x | | 68001716 |
| ③⑧ | 1x | | 68001717 |
| ③⑨ | 1x | | 68001718 |
| ④① | 1x | | 68001719 |
| ④② | 1x | | 68001720 |
| ④③ | 1x | | 68001721 |
| ④④ | 1x | | 68001722 |
| ④⑤ | 1x | | 68001723 |
| ④⑥ | 1x | | 68001724 |
| ④⑦ | 1x | | 68001725 |
| ④⑧ | 1x | | 68001726 |
| ④⑨ | 1x | | 68001727 |
| ④⑩ | 1x | | 68668876 |
| ⑤① | 1x | | 68001729 |
| ⑤② | 1x | | 68001730 |
| ⑤③ | 1x | | 68001731 |
| ⑤④ | 1x | | 68001732 |
| ⑤⑤ | 1x | | 68001733 |
| ⑤⑥ | 1x | | 68001734 |
| ⑤⑦ | 1x | | 68001735 |
| ⑤⑧ | 1x | | 68001736 |
| ⑤⑨ | 1x | | 68001737 |
| ⑥① | 1x | | 68001738 |
| ⑥② | 1x | | 68001739 |
| ⑥③ | 1x | | 68001740 |
| ⑥④ | 1x | | 68001741 |
| ⑥⑤ | 1x | | 68001742 |

NAČRT REZERVNIH DELOVA ALPHA RUN 400

