

**TOORX**  
FITNESS IN MOTION

# NAVODILA



## BRXR 95 COMFORT



Prevod izvirnih navodil

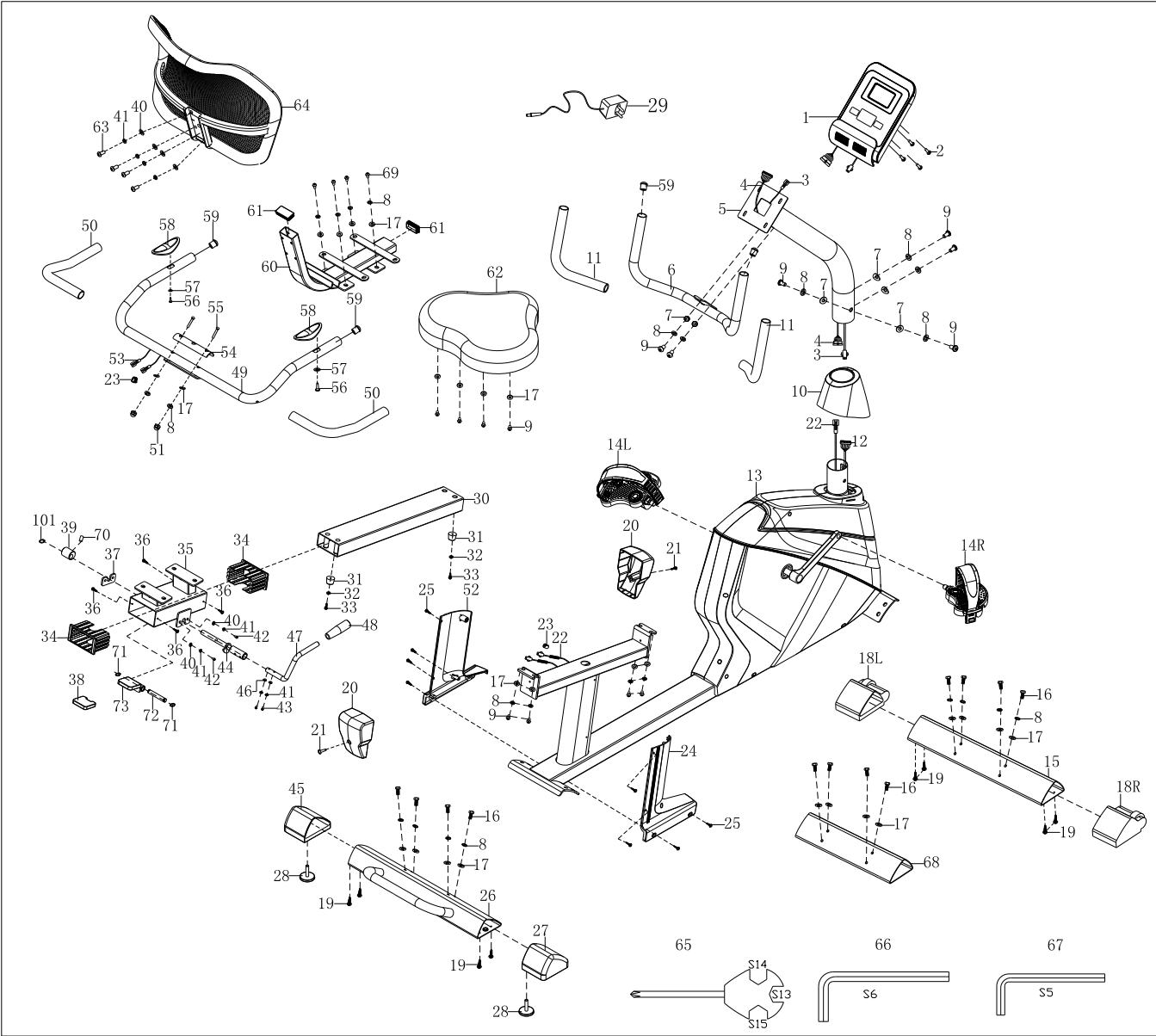
Cod : GRLDTOORXBRXR95

Rev : 00

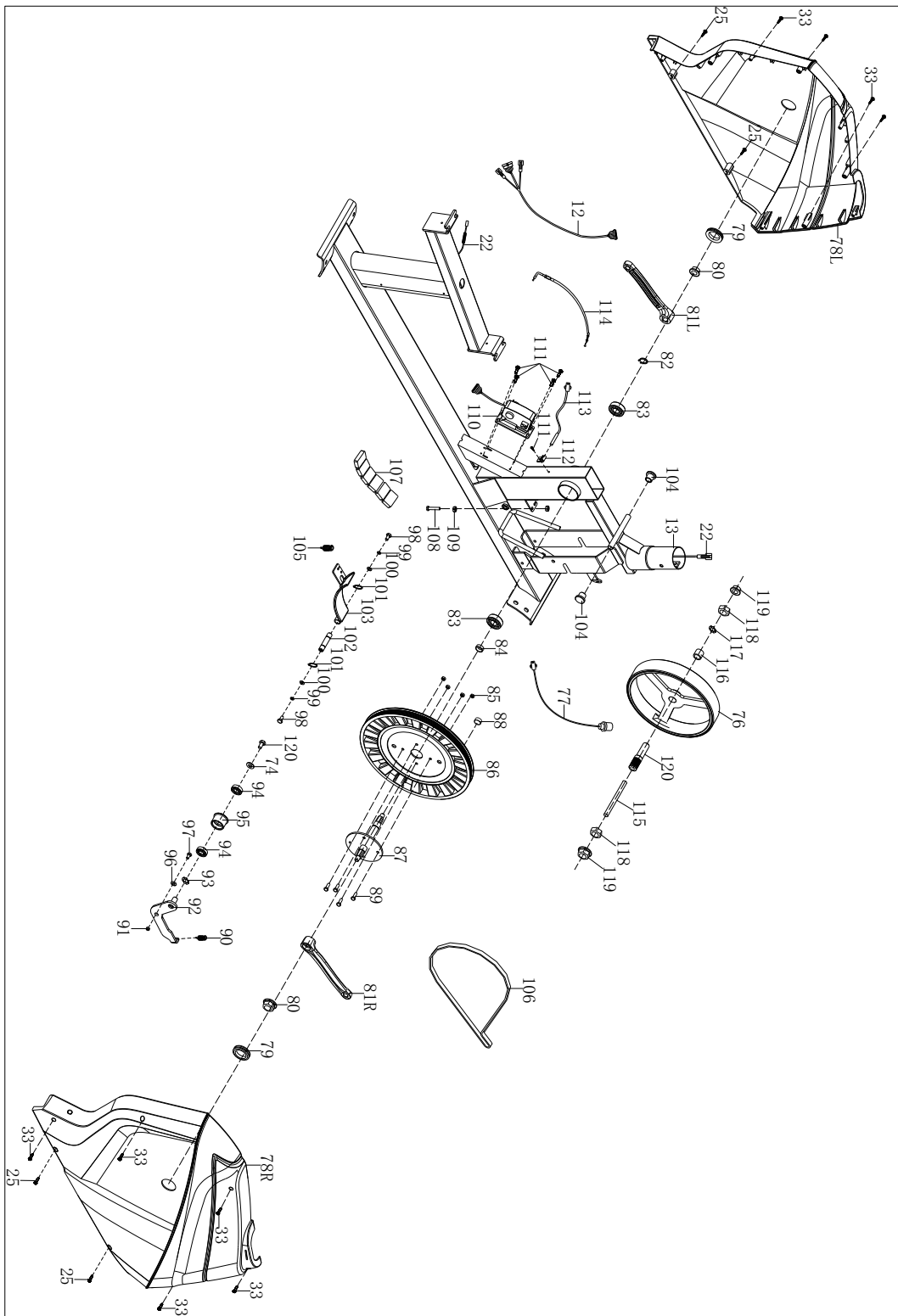
Ed : 02/19



# Zunanja slika:



# Notranja slika:

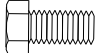

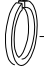




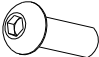
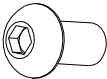

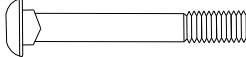

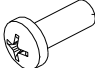

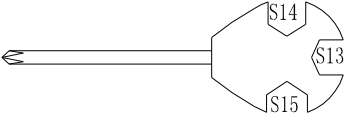
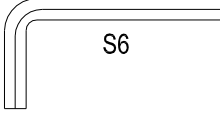
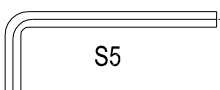


## Seznam delov

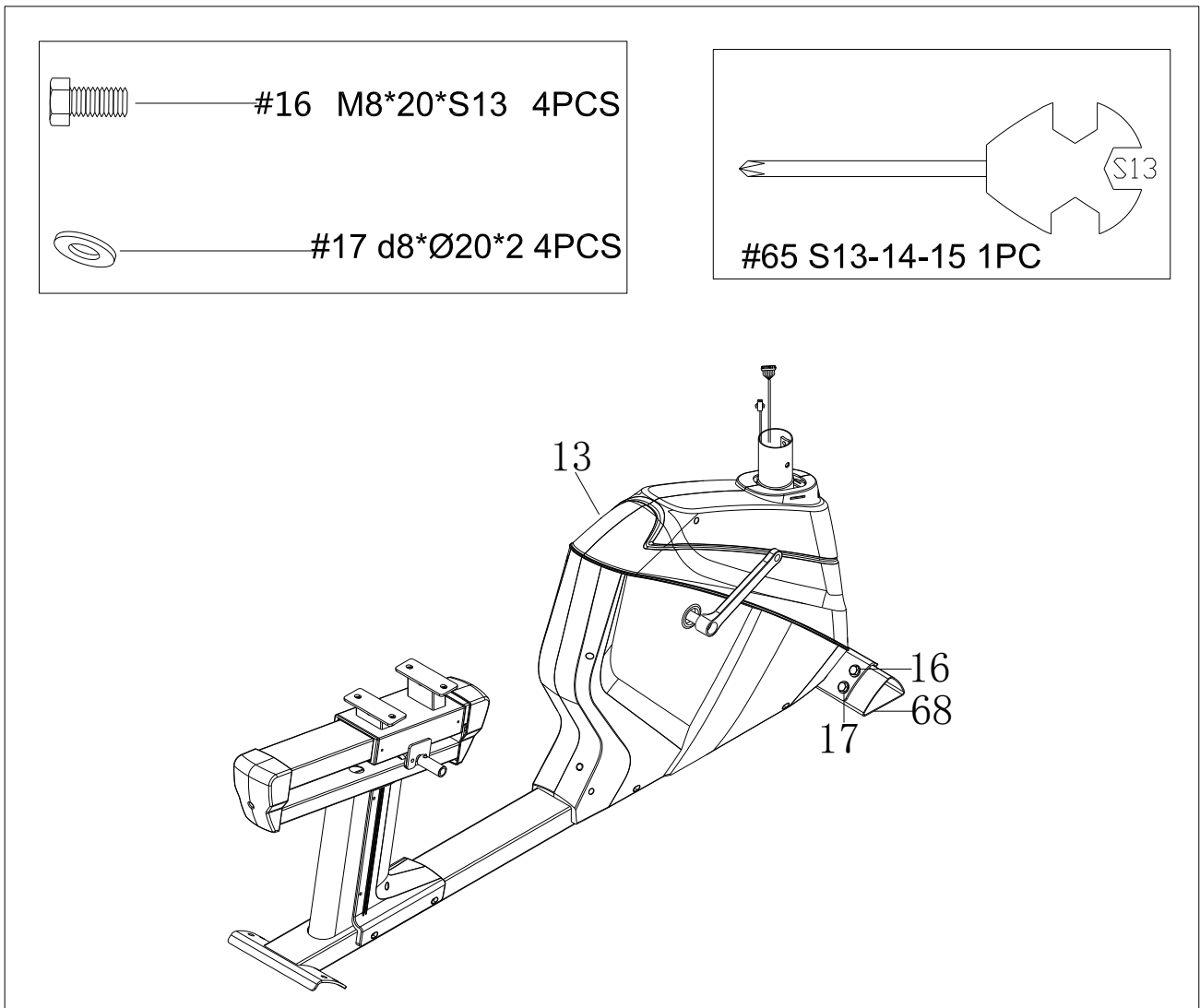
Št.	Opis	KOL	Št.	Opis	KOL
1	Computer	1	31	Crash pad $\Phi 22 \times \Phi 18 \times 16 \times \Phi 4$	2
2	Bolt M5*10* $\Phi 8$	4	32	Washer d4* $\Phi 9 \times 1$	2
3	Handle pulse wire 2	2	33	Bolt ST4.2*19* $\phi 8$	11
4	Trunk wire 1	1	34	Rectangular bush J50*100*60	2
5	Handlebar post join	1	35	Supporting shoe for seat	1
6	Handlebar	1	36	Bolt ST3*6* $\Phi 5.6$	4
7	Arc washer d8* $\Phi 20 \times 2 \times R30$	6	37	Stator for handlebar	1
8	Spring washer d8	24	38	Rubber blanket 51*44*9.7	1
9	Bolt M8*16*S6 8.8	14	39	Eccentric gear $\Phi 25 \times 30$	1
10	Cover of handlebar post join	1	40	Washer d6* $\Phi 12 \times 1.2$	6
11	Foam grip $\Phi 30 \times 3 \times 340$	2	41	Spring washer d6	8
12	Trunk wire 2	1	42	Bolt M6*16*S5	2
13	Main frame	1	43	Bolt M6*16*S5	2
14L/R	Pedal L/R	2	44	Adjusted shaft	1
15	Front bottom tube	1	45	Left end cap of rear bottom tube	1
16	Bolt M8*20*S13 8.8	12	46	Arc washer d6* $\Phi 16 \times 1.5 \times R16$	2
17	Washer d8* $\phi 20 \times 2.0$	26	47	Adjusted handlebar	1
18L/R	End cap of Front bottom tube	2	48	Bushing for adjusted handle	1
19	Bolt ST4.2*25* $\phi 10.5$	8	49	Handlebar	1
20	Cover of slideway	2	50	Foam grip $\Phi 23 \times 5 \times 500$	2
21	Bolt M5*8* $\Phi 8$	2	51	Nut M8*H16*S13	2
22	Handle pulse wire 1	2	52	Left cover	1
23	Hole for wire $\Phi 12 \times 11 \times \Phi 3$	2	53	Handle pulse wire	2
24	Right cover	1	54	Cover board	1
25	Bolt ST4.2*16* $\Phi 8$	12	55	Bolt M8*47*20*H5	2
26	Rear bottom tube	1	56	Bolt ST4*19* $\Phi 7$	2
27	Right end cap of rear bottom tube	1	57	Washer d6* $\Phi 12 \times 1$	2
28	Foot pad	2	58	Handle pulse	2
29	Adapter	1	59	Round end cap $\Phi 25 \times 16$	4
30	Slideway	1	60	Assembly Of Saddle Frame	1

Št.	Opis	KOL	Št.	Opis	KOL
61	Square end cap J50*25*14	2	91	Nylon nut M8*H7.5*S13	1
62	Seat	1	92	Idler connecting rod	1
63	Bolt M6*40	4	93	Wave washer	1
64	Back cushion	1	94	Bearing 2	2
65	Wrench S13-14-15	1	95	Idler $\Phi 39*\Phi 34*24$	1
66	Wrench S6	1	96	Washer d12* $\Phi 17*0.5$	1
67	Wrench S5	1	97	Bolt M8*10.5* $\Phi 10*9.5*S12$	1
68	Packaging tube	1	98	Bolt M6*16*S10	2
69	Bolt M8*20*S6	4	99	Spring washer d6	2
70	BoltM8*10	1	100	Washer d6* $\Phi 12*1.2$	2
71	Shaft with a collar d10	2	101	Washer d12	3
72	Shaft $\Phi 10.1*64$	1	102	Magnetic plate shaft	1
73	Anti-skid board	1	103	Magnetic plate	1
74	Washer d6* $\Phi 16*1.5$	3	104	End cap	2
75	Bolt M6*12*S10	2	105	Spring $\Phi 1.5*\Phi 15*53*N16$	1
76	Flywheel	1	106	Belt	1
77	Trunk wire	1	107	Magnet 40*25*10	6
78L/R	Chain cover	2	108	Bolt M6*45*S10	1
79	Crank cover	1	109	Nut M6*H5*S10	2
80	Nut M10*1.25	2	110	Motor	1
81L/R	Crank	2	111	Bolt ST4.2*16	5
82	Washer d17	1	112	Sensor holder	1
83	Bearing 6203-2RS	2	113	Sensor	1
84	Spacer $\Phi 22*\Phi 18*4$	1	114	Electronic tension wire	1
85	Nylon nut M6*H6*S10	4	115	Flywheel shaft	1
86	Belt plate	1	116	Spacer $\Phi 15*\Phi 10.2*9$	1
87	Axis	1	117	Wave washer d10* $\Phi 13.5*0.3$	1
88	Magnet $\Phi 15*7$	1	118	Nut M10*1*H5*S17	2
89	Bolt M6*16*S10	4	119	Nut M10*1*H8*S15	2
90	Spring $\Phi 2*\Phi 12*54*N15$	1	120	Small belt pulley	1

## Sestavni deli in orodje:

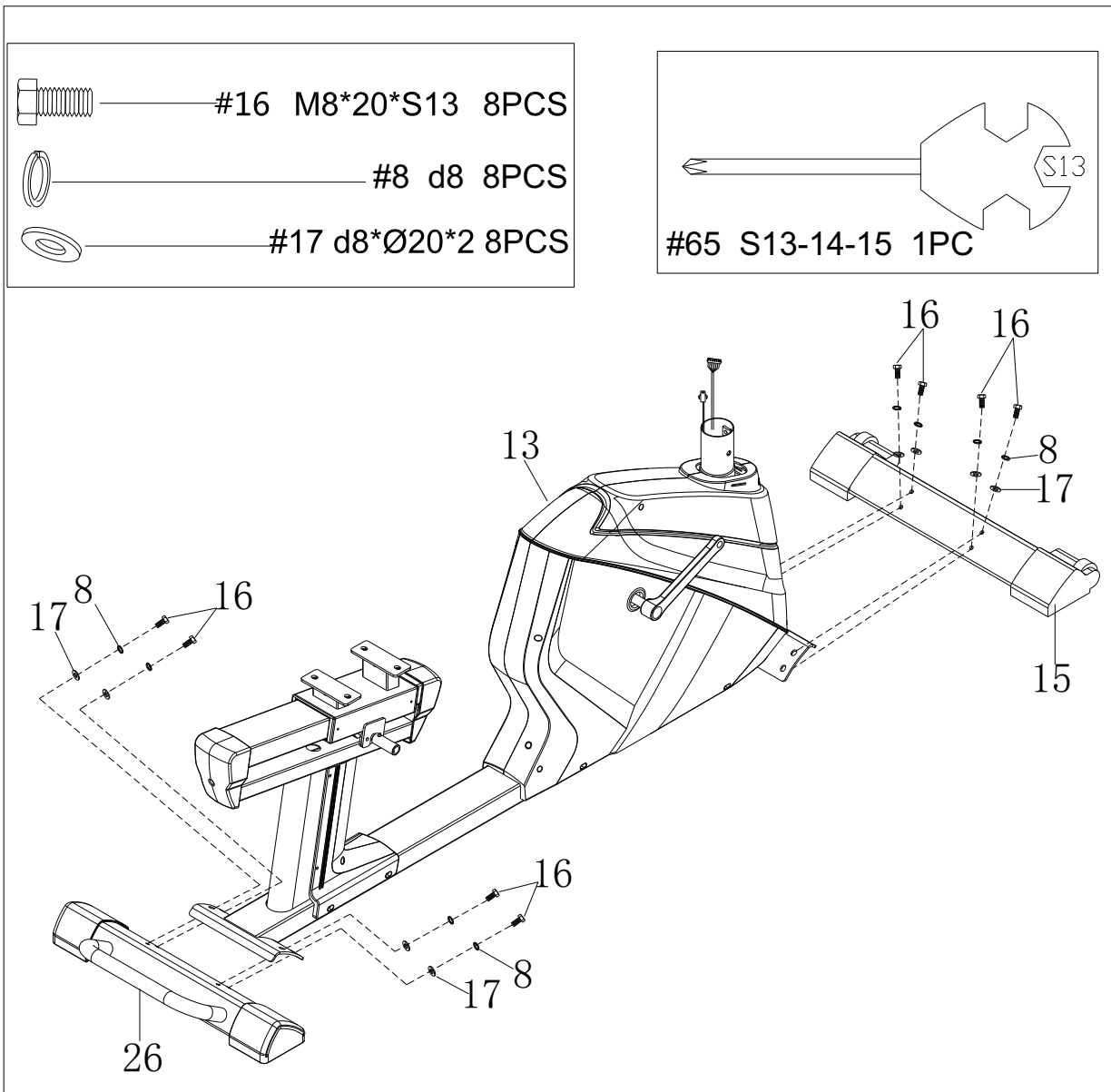
	#16 M8*20*S13 12PCS
	#17 d8*Ø20*2 22PCS
	#8 d8 20PCS
	#9 M8*16*S6 10PCS
	#7 d8*Ø20*2*R30 6PCS
	#41 d6 6PCS
	#46 d6*Φ16*1.5*R16 2PCS
	#43 M6*20*S5 2PCS
	#69 M8*20*S6 4PCS
	#51 M8*H16*S13 2PCS
	#55 M8*47*20*H5 2PCS
	#40 d6*Φ12*1.2 4PCS
	#63 M6*40 4PCS
	#2 M5*10* Φ8 4PCS
	#65 S13-14-15 1PC
	#66 S6 1PC
	#67 S5 1PC

## Korak 1:



Z uporabo ključa (65) iz glavnega okvirja (13) odstranite pakirno tubo (68), vijake (16) in podložke (17). Shranite jih za prihodnjo uporabo.

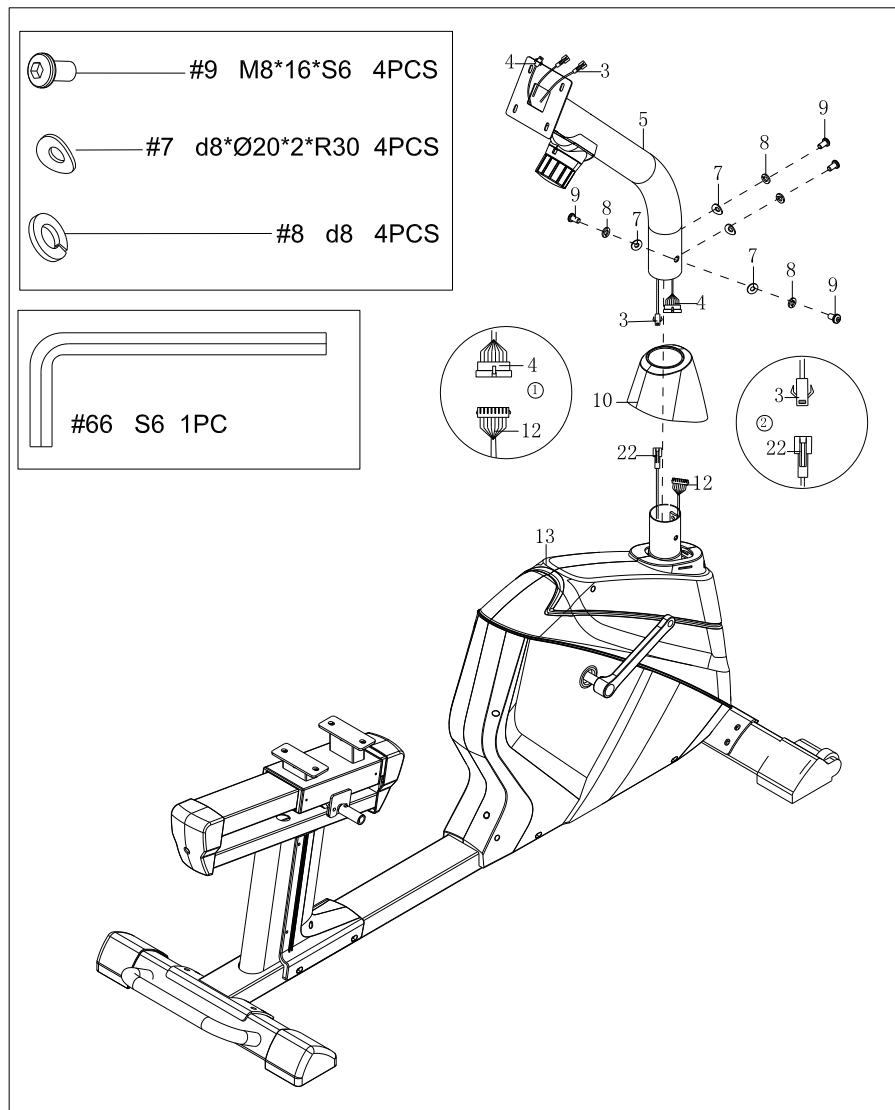
## Korak 2:



Z vijaki (16), vzmetimi podložkami (8) in podložkami (7), s pomočjo ključa (65) namestite prednji (15) in zadnji stabilizator (26).



### Korak 3:

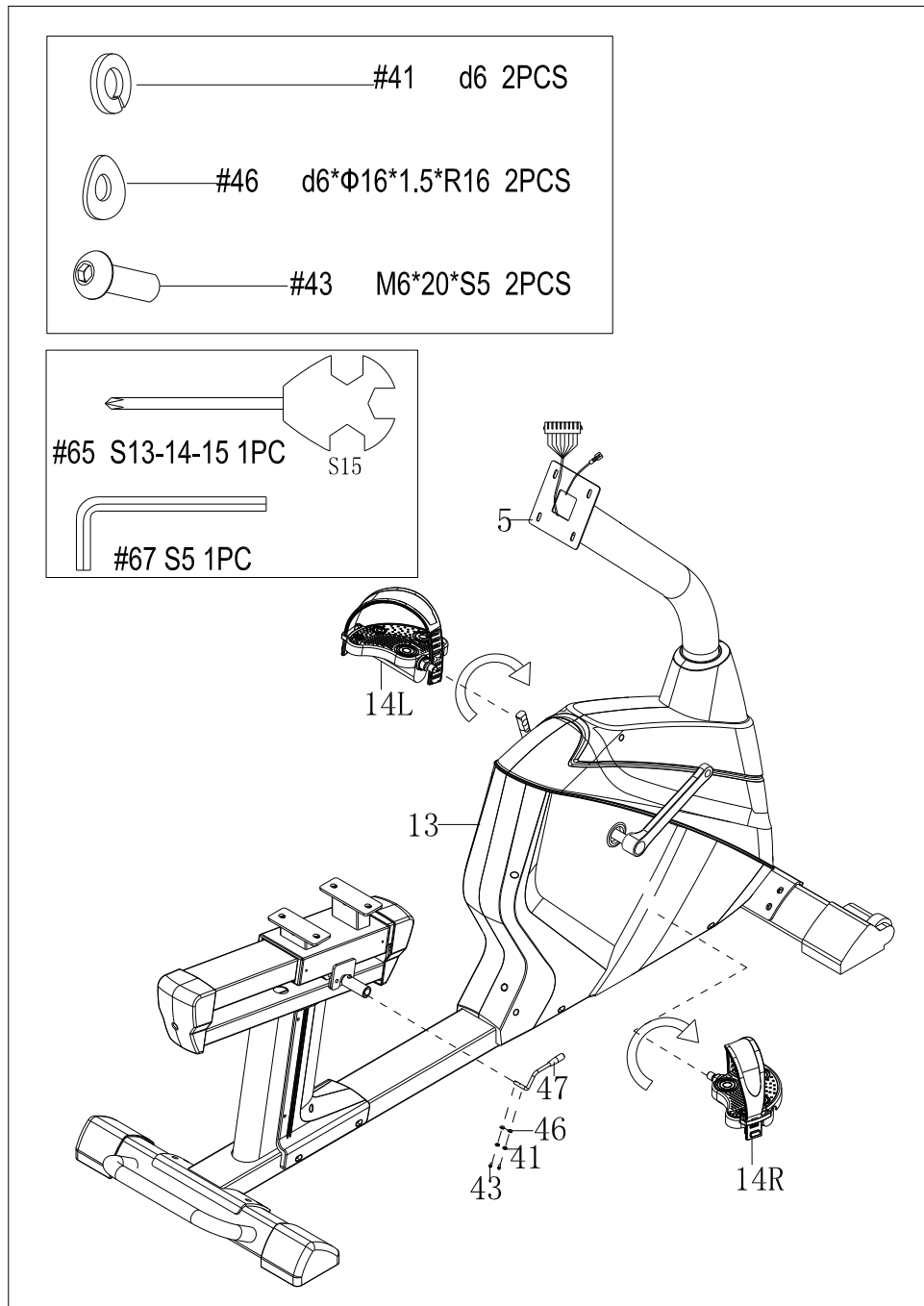


a. Odstranite vijake (9), vzmetne podložke (8) in upognjene podložke (7) iz glavnega okvirja (13) s pomočjo ključa (66).

b. Postavite zaščito nosilca krmila (10) v zglob (5). Povežite glavni kabel 1 (4) z glavnim kablom dva (12), nato povežite kabel merilcev utripa 1 (22) in kabel merilcev utripa 2 (3).

c. Pritrdite nosilec krmila (5) na glavni okvir (13) z vijaki (9) in vzmetnimi podložkami (8), upognjenimi podložkami (7); na mesto postavite zaščito (10).

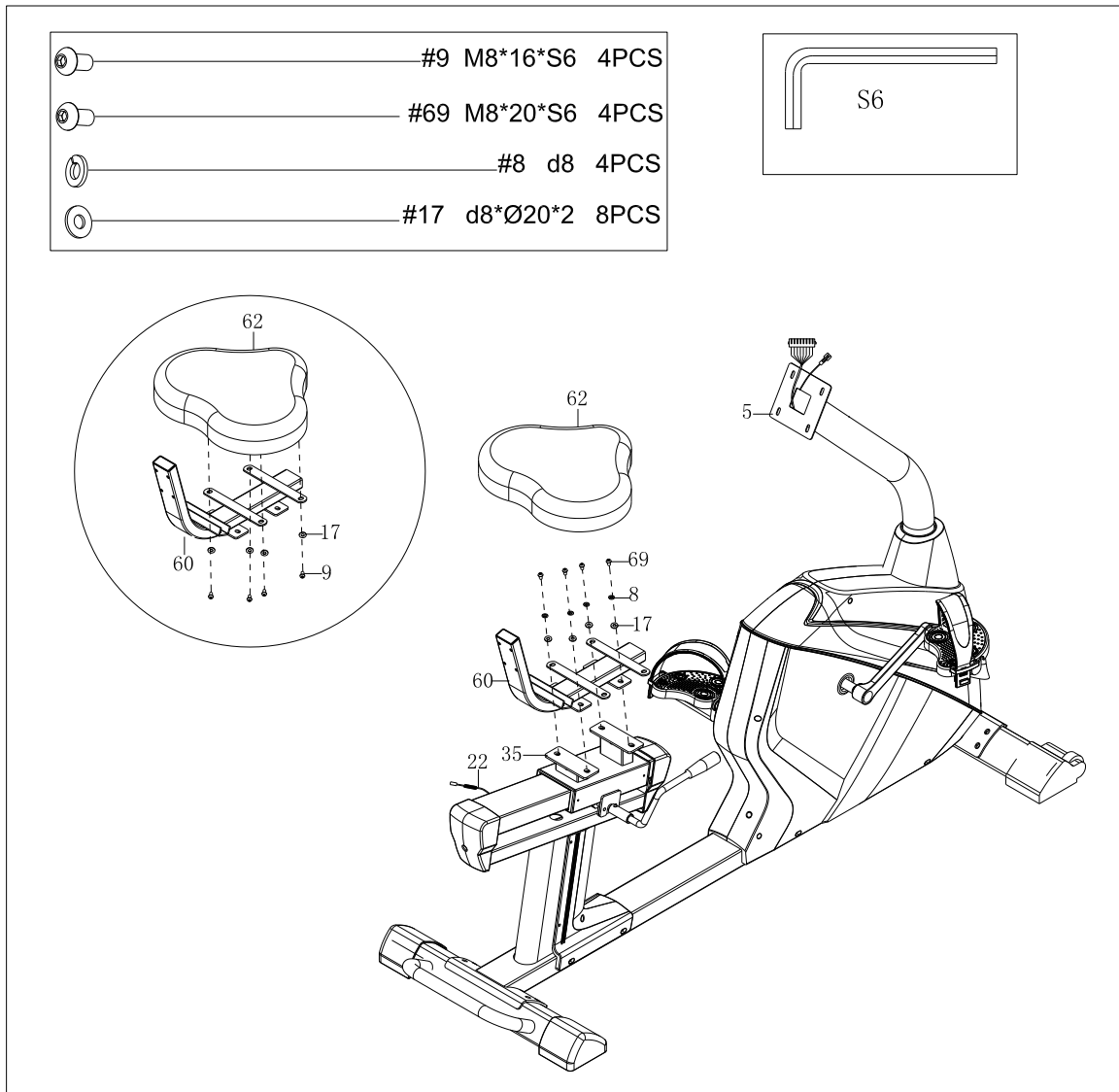
## Korak 4:



a. Pritrdite pedal (14 L/R) na glavni okvir (13) s ključem (65).

b. Poiščite vijake (43), vzmetne podložke (41) in upognjene podložke (46) iz ročaja za nastavljanje (47) s ključem (67). Nato pritrdite ročaj za nastavljanje (47) na gred za nastavljanje (44) z vijaki (43), vzmetnimi podložkami (41) in upognjenimi podložkami (46).

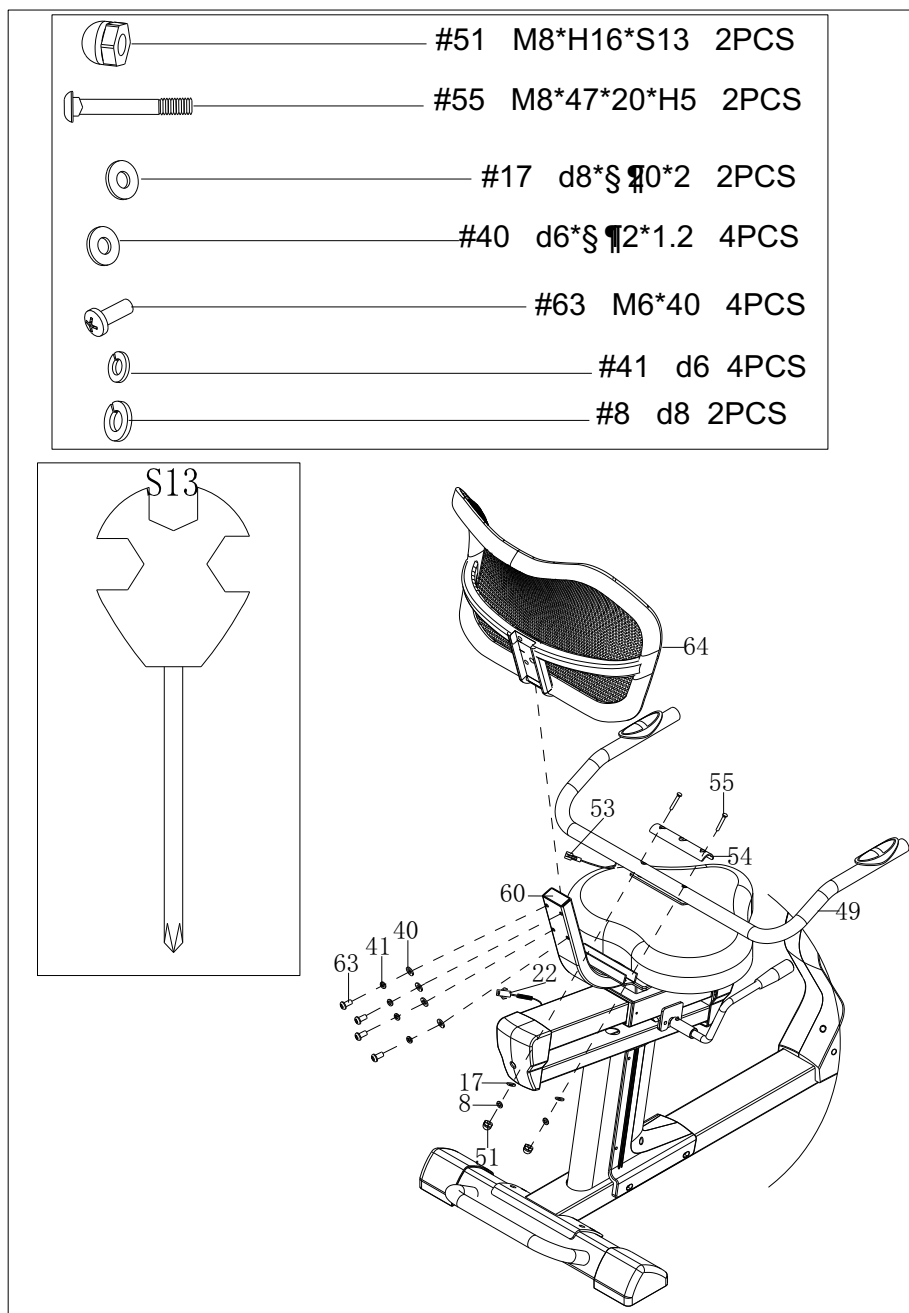
## Korak 5:



a. Pripravite vijake (69), vzmetne podložke (8) in podložke (17) iz podporne podlage za sedež (35), s pomočjo ključa (66). Nato s pomočjo istega ključa (66) namestite Okvir sedeža (60) na podporno podlago za sedež (35) z vijaki (69), vzmetno podlago (8) in podložko (17).

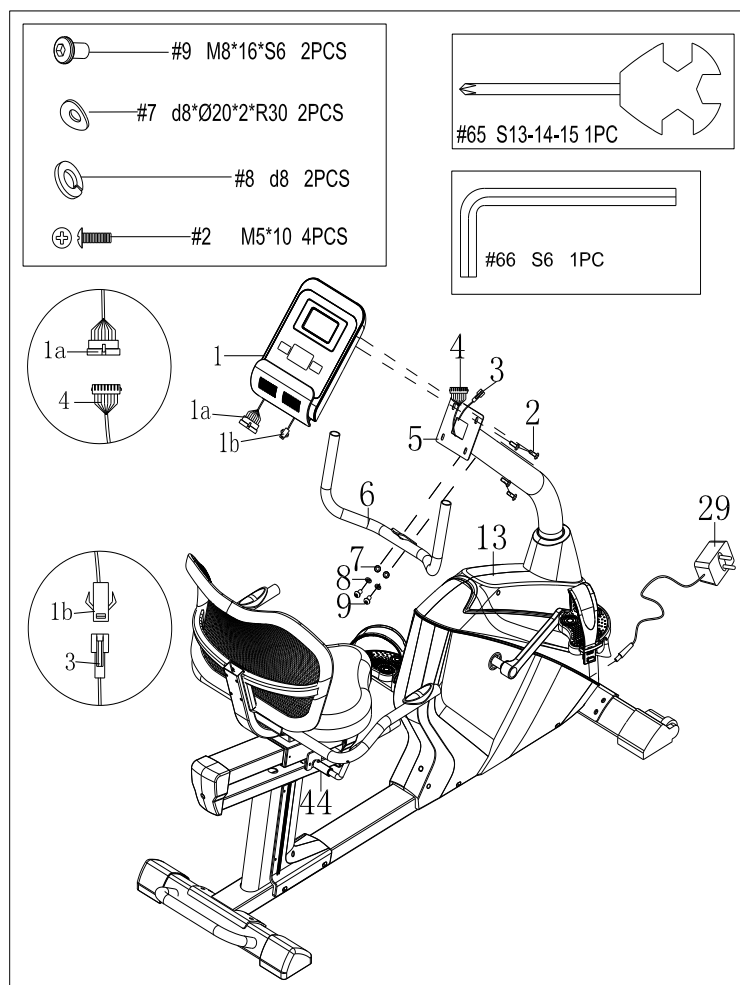
b. Odstranite vijake (9), podložke (17) iz sedeža (62) s ključem (66), nato sedež namestite na sedežni okvir (60).

## Korak 6:



- Odstranite vijake (63), vzmetne podložke (41) in podložke (40) iz hrbtnne blazine (64) s ključem (65); nato hrbtno blazino (64) pritrдите na sestavo sedežnega okvirja (60) s ključem (65), vijaki (63), vzmetnimi podložkami (41) in podložkami (40).
- Pritrdite krmilo (49) na sedežni okvir (60) s ključem (65), vijaki (55), podložkami (17), vzmetnimi podložkami (8), maticami (51) in krovno prečko (54).
- Povežite kabel merilcev utripa (53) in kabel merilcev utripa 1 (22).

## Korak 7:



a. Povežite kabel računalnika (1a) in glavni kabel 1 (4) trdno; nato povežite kabel računalnika (1b) in glavni kabel 2 (3) trdno.

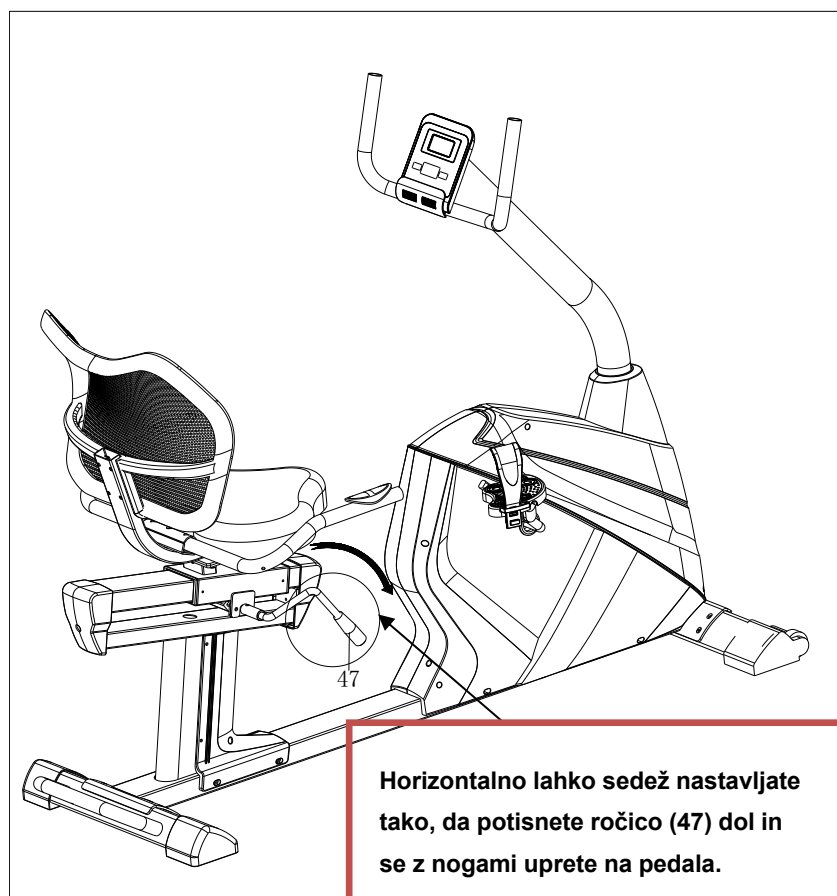
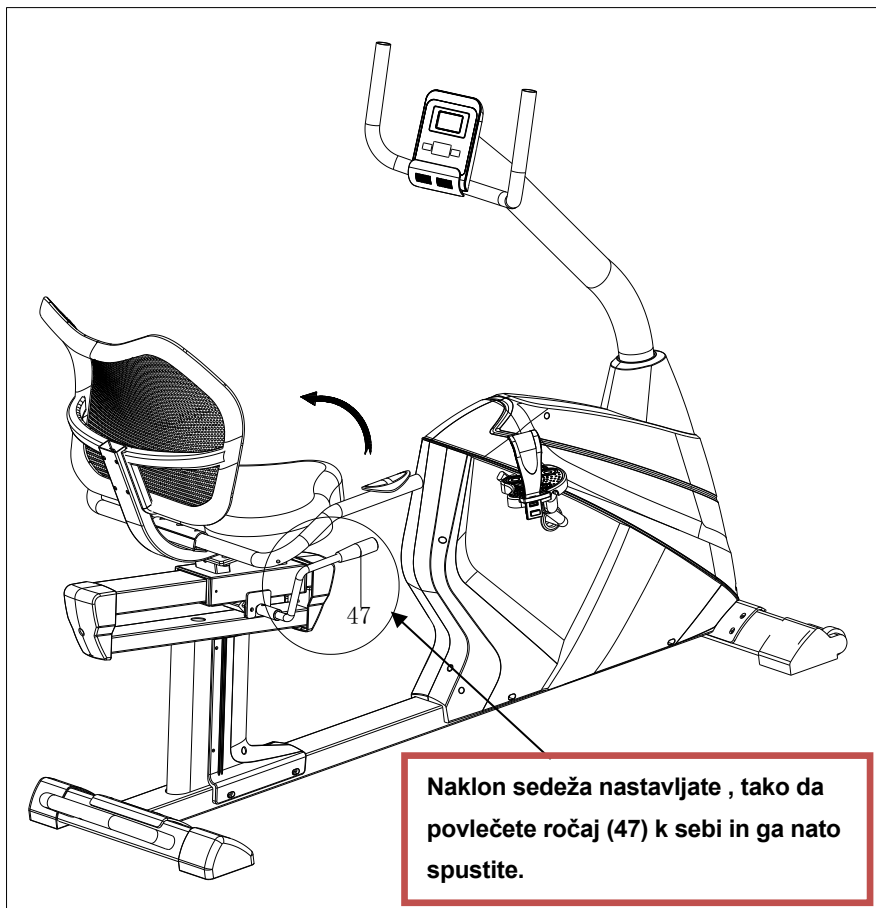
b. Iz zadnjega dela računalnika (1) odstranite vijake (2). Računalnik (1) pritrdite na nosilec krmila (5) s ključem (65) in vijaki (2).

c. Odstranite vijake (9), vzmetne podložke (8) in upognjene podložke (7) iz nosilca krmila (5), s ključem (66). Nato pritrdite krmilo (6) na nosilec krmila (5) z vijaki (9), vzmetnimi podložkami (8) in upognjenimi podložkami (7).

d. Vstavite vtičnico adapterja (29) v odprtjo na zadnji strani naprave (13). Nato vključite adapter v elektriko.

Pozor: Napravo izklopite iz elektrike, ko je dolgo ne uporabljate.

## Nastavite krmilo:





**PROIZVAJALEC:**  
GARLANDO SPA

Via Regione Piemonte, 32 - Zona Industriale D1  
15068 - Pozzolo Formigaro (AL) - Italy  
[www.toorx.it](http://www.toorx.it) - [info@toorx.it](mailto:info@toorx.it)

**DISTRIBUTER:**  
ENIM d.o.o.

Tržaška cesta 23  
SI-2000 MARIBOR  
T: 02 292 77 90  
W: [www.enim.si](http://www.enim.si)  
E: [info@enim.si](mailto:info@enim.si)