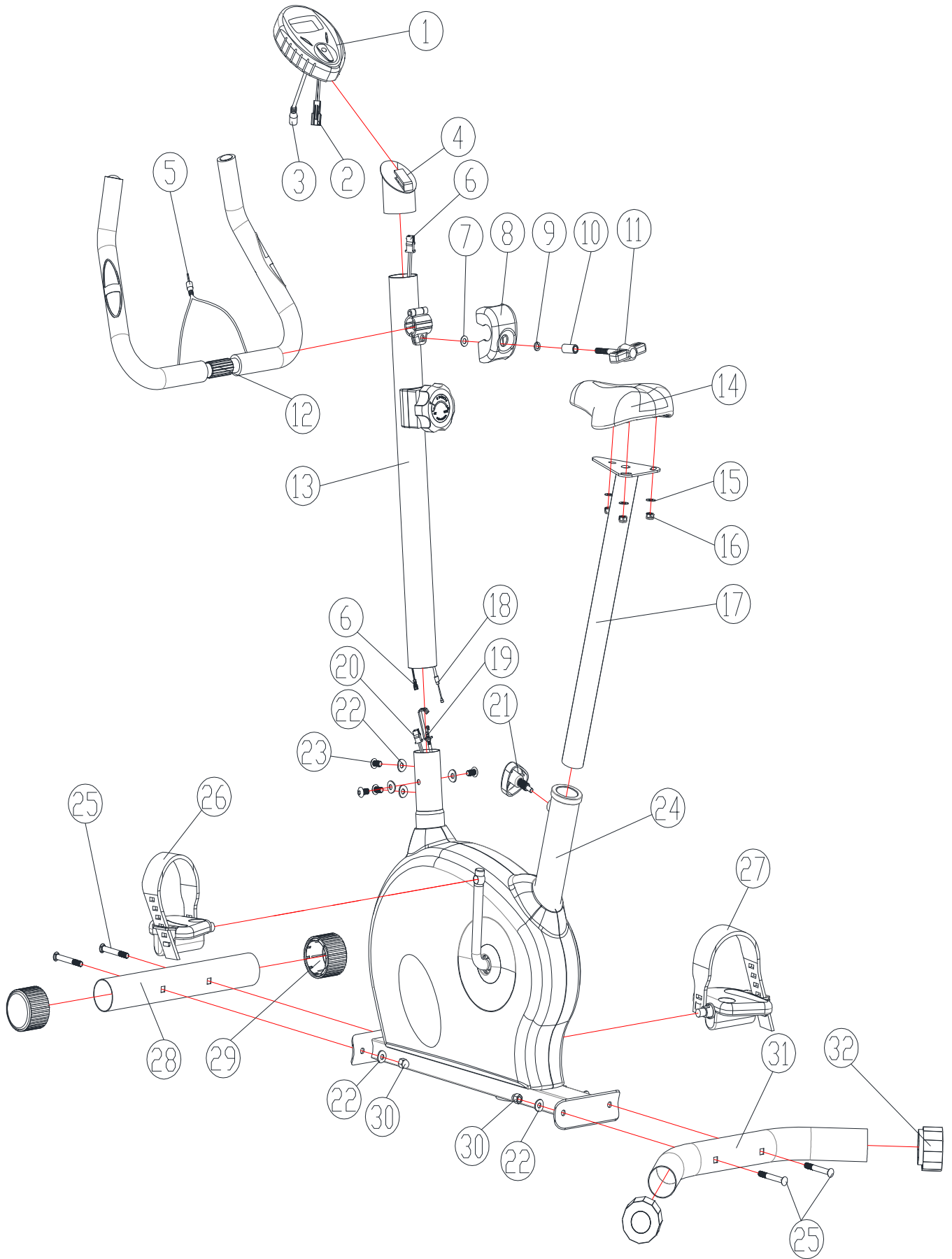


**everfit**

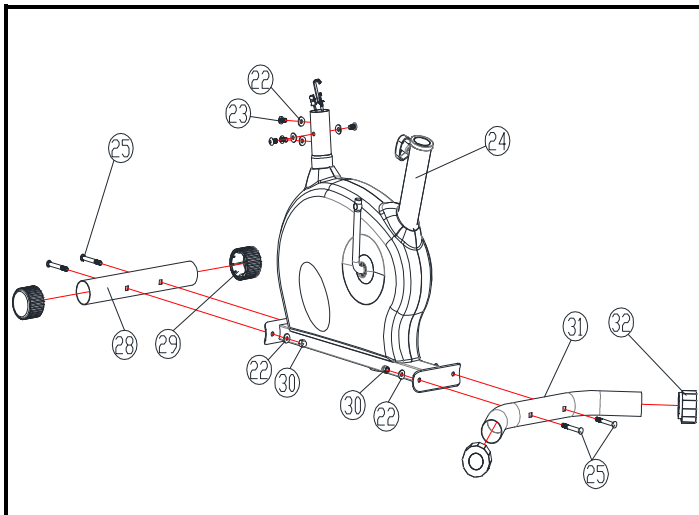
NAVODILA

**BFK**  
**500**





# Navodila za sestavo



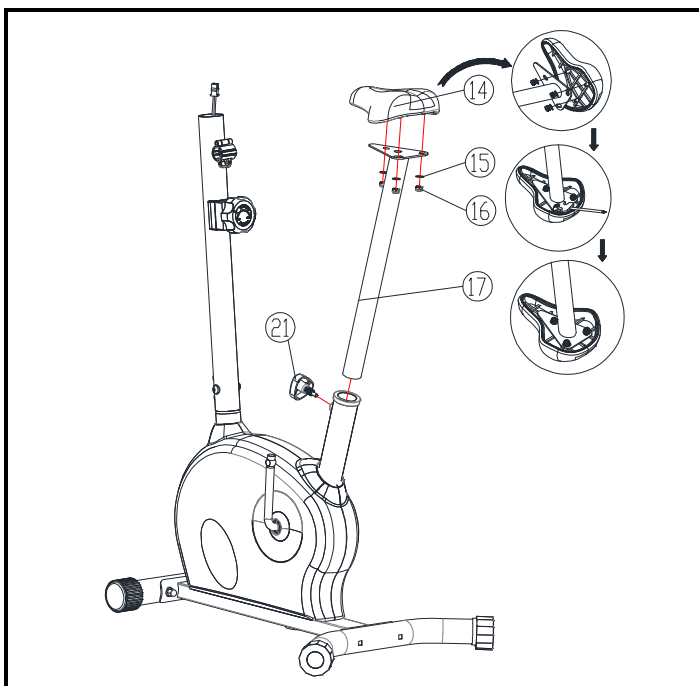
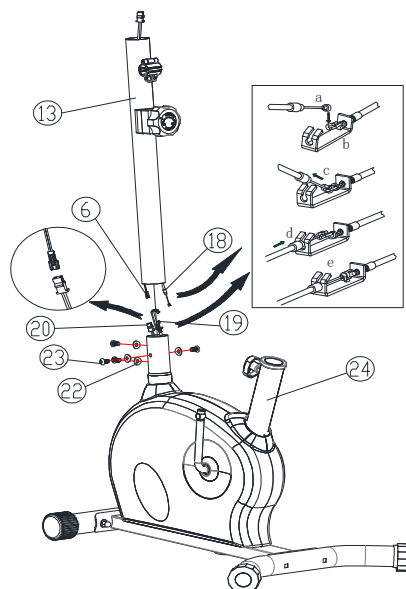
## Korak 1

Sestavite zadnji in sprednji stabilizator (31 in 28) s 4 vijaki (25), 4 maticami (30) in 4 podložkami (22).

## Korak 2

Povežite računalniški kabel gor (6) in dol (20), kabel za nadzor napetosti gor (18) in dol (19), kot je prikazano na desni skici.

Stojalo krmila (13) pritrдите na glavni okvir, s štirimi vijaki (23) in podložkami (22).

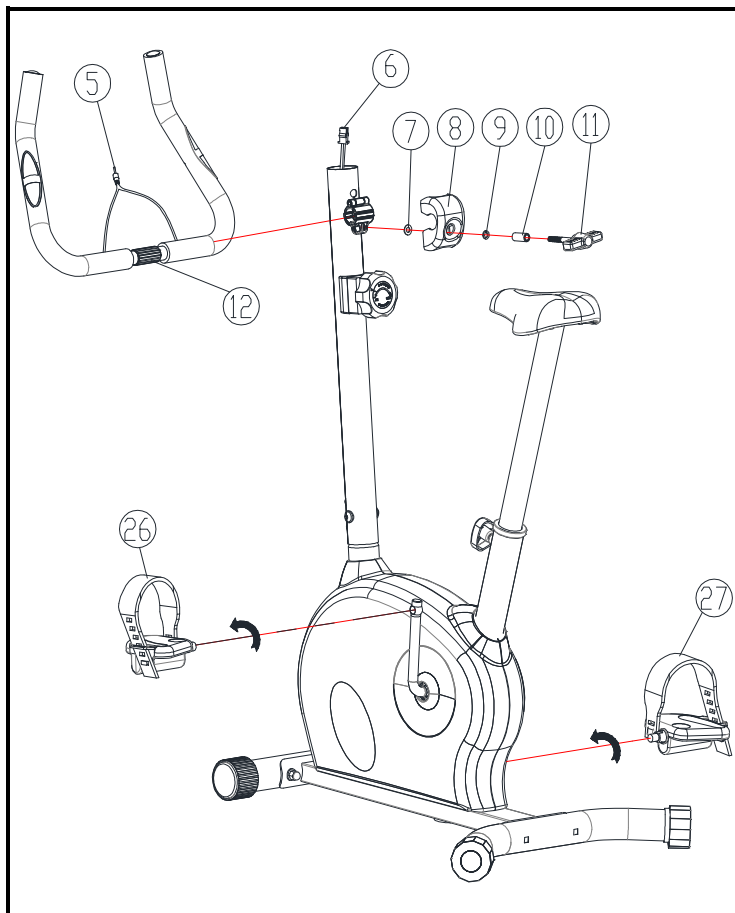


## Korak 3

Pritrdite sedež (14) na sedežni drog (17) s 3 maticami (16) in podložkami (15).

!Sedežni drog vstavite v glavni okvir skozi plastično tulko. Izberite luknjo za idealen položaj sedeža (17). Vstavite gumb (21) v luknjo. V celoti privijte gumb.

# Navodila za sestavo



## **Korak 4**

Krmilo (12) pritrдите na nosilec na drogu krmila z objemko krmila.

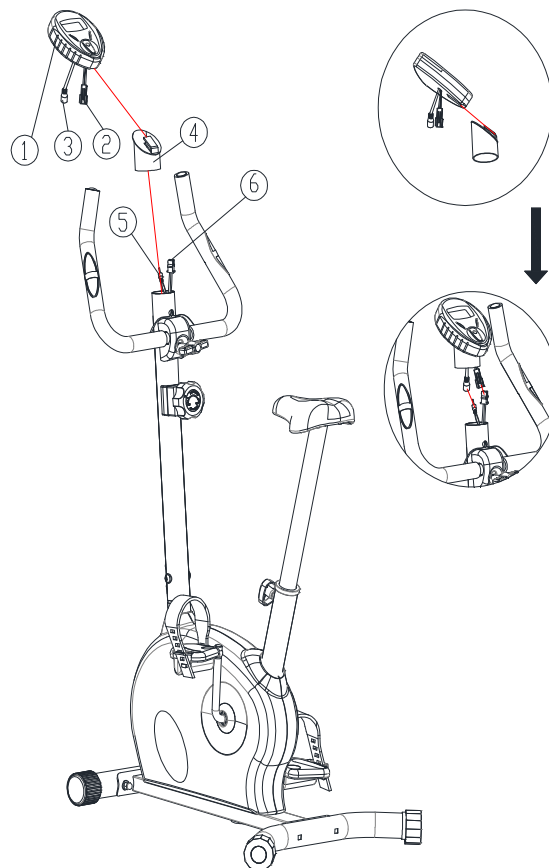
T-gumb (11) speljite skozi kovinsko pušo (10), vzmetno podložko (9), podložko (7) in plastični pokrov (8).

Vstavitev T-gumb skozi objemko, prilagodite krmilo na željen položaj in pritrđite T-gumb.

Levo pedalo (26) zavijačite na levo ročico (zategnite v nasprotni smeri urnega kazalca), desno pedalo (27) pa na desno ročico.

## **Korak 5**

Kabel za ročno pulzno žico (5) potegnite skozi luknjo na drogu krmila, vstavite plastični pladenj (4) na vrh droga, priključite kable računalnika in droga krmila ter potisnite računalnik na pladenj.



# PARTS LIST

NO.	DESCRIPTION	Q'TY
1	Computer	1PCS
2	Sensor cable connector	1PCS
3	Hand pulse cable (upper)	1PCS
4	Plastic tray	1SET
5	Hand pulse cable (lower)	1PCS
6	Sensor cable (upper)	1PCS
7	Flat washer	1PCS
8	Handlebar cover	1PCS
9	Spring washer	1PCS
10	Metal bush	1PCS
11	T knob	1PCS
12	Handlebar	1PCS
13	Handlebar post	1PCS
14	Saddle	1PCS
15	Flat washer	6PCS
16	Nylon nut	6PCS
17	Seat post	1PCS
18	Tension controller (upper)	1PCS
19	Tension controller (lower)	1PCS
20	Sensor cable (lower)	1PCS
21	Seat post knob	1PCS
22	Semicircle washer	8PCS
23	Umbrella head hex screws	4PCS
24	Main frame	1PCS
25	Carriage screw	4PCS
26	Pedal ( L)	1PCS
27	Pedal ( R)	1PCS
28	Front stabilizer	1PCS
29	Front end cap	2PCS
30	Hooded Nut	4PCS
31	Rear stabilizer	1PCS
32	Rear end cap	2PCS
33	Foam grip	2PCS
34	Hand pulse	2PCS
35	Umbrella head cross screw	2PCS
36	Handlebar cap	2PCS
37	Star washer	2PCS
38	Hex screw	5PCS
39	6000 bearing	1PCS
40	flywheel	1PCS
41	6900 bearing	1PCS

<b>NO.</b>	<b>DESCRIPTION</b>	<b>Q'TY</b>
42	Bushing	1PCS
43	Flywheel spindle	1PCS
44	Sleeve	1PCS
45	Bushing	1PCS
46	Idle wheel	1PCS
47	Spring	1PCS
48	Idler clamping	1PCS
49	Hex screw	1PCS
50	Crank cover	2PCS
51	Chain cover (R)	1PCS
52	Belt	1PCS
53	Pulley	1PCS
54	Right tooth plug	1PCS
55	Bead nest	2PCS
56	Bottom bracket	2PCS
57	Crank	1PCS
58	Left tooth plug	1PCS
59	Have tooth washer	1PCS
60	Hex nut	1PCS
61	Chain cover (L)	1PCS
62	Umbrella head hex screw	1PCS
63	Magnetic set	1SETS
64	Hex screw	2PCS
65	Outer hex bolt	1PCS
66	Tension control (lower)	1PCS
67	Umbrella head cross screw	5PCS
68	Hex. wrench	1PCS
69	Harpoon wrench	1PCS



# Navodila računalnika

Računalnik



## **KLJUČNA FUNKCIJA:**

**MODE:** This key lets you to select and lock on to a particular function you want.

## **FUNKCIJE:**

- SCAN** Samodejno pregledujete vsako funkcijo zaporedoma vsakih 6 sekund. Na glavnem zaslonu se prikazujejo podatki v zaporedju SCAN-TIME-DISTANCE-CALORIE-SCAN.
- TIME (ČAS)** Skupni delovni čas se meri od 00:00 do 99:59.
- SPEED (HITROST)** Pokaže trenutno hitrost vadbe, največja je 99,9 km / h. Vedno je prikazana.
- DISTANCE (RAZDALJA)** Razdalja se meri od 0,00 do največ 99,99 km z vsakim korakom pa 0,01 km.
- ODO** Pritiskajte tipko MODE, dokler se kazalec ne premakne na ODOMETER. Prikazana bo skupna nabrana razdalja.
- CALORIE (KALORIJE)** Poraba kalorij med vadbo se meri od 0 do največ 9999 cal. Z vsakim korakom se doda 1 cal.
- PULSE (UTRIP)** Pritiskajte tipko MODE, dokler se kazalec ne premakne na PULSE. Vaš trenutni srčni utrip bo prikazan v utripih na minuto. Dlani položite na obe kontaktne blazinici (ali pripnite ušesno sponko na uho) in počakajte 30 sekund, da boste dobili najbolj natančno branje.

## **DODATEK**

1. Brez 4-minutnega prenosa signala na monitor se bo LCD zaslon samodejno izklopil in ohranile vse vrednosti funkcij. Za ponovni vklop monitorja lahko pritisnete način ali začnete vrteti pedala.
2. Če zaslon dela slabše, prosimo, znova namestite baterije, da boste dosegli boljši rezultat.
3. Specifikacije baterije: 1,5v um-3 ali AAA (2 kos).



**DISTRIBUTER:**

ENIM d.o.o.

Tržaška cesta 23

SI-2000 MARIBOR

T: 02 292 77 90

W: [www.enim.si](http://www.enim.si)

E: [info@enim.si](mailto:info@enim.si)



GARLANDO SPA

Via Regione Piemonte, 32 - Zona Industriale D1

I 5068 - Pozzolo Formigaro (AL) - Italy

[www.everfit.it](http://www.everfit.it) - [info@everfit.it](mailto:info@everfit.it)