

everfit

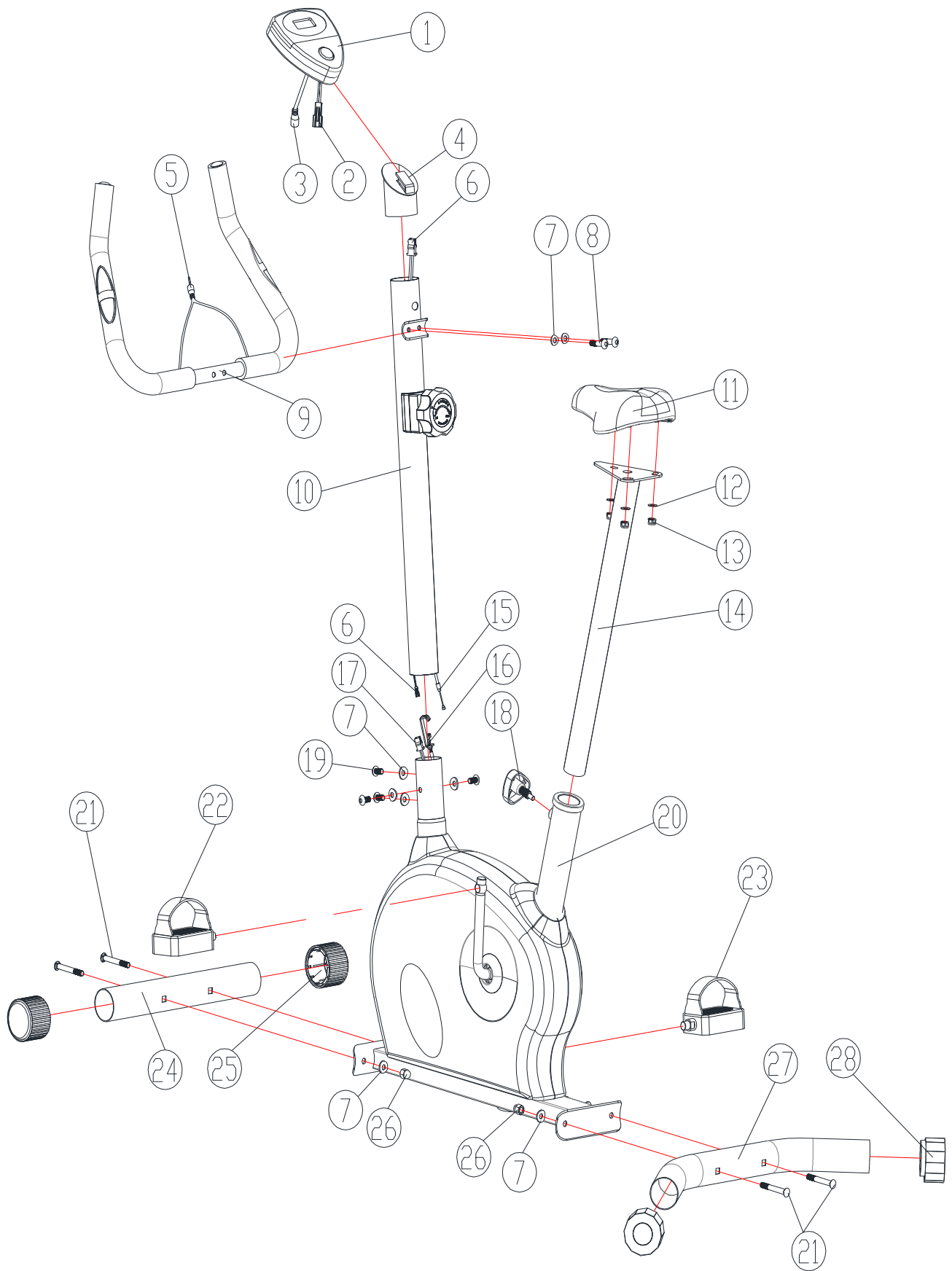
NAVODILA

BFK
300

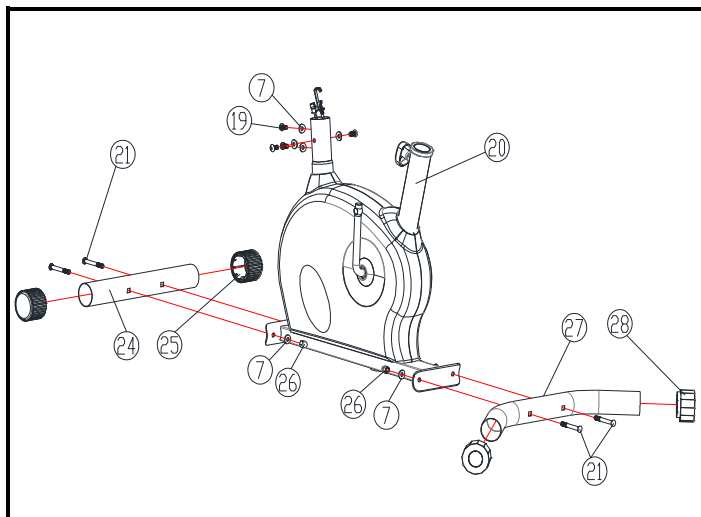


Prevod izvirnih navodil





NAVODILA ZA SESTAVO



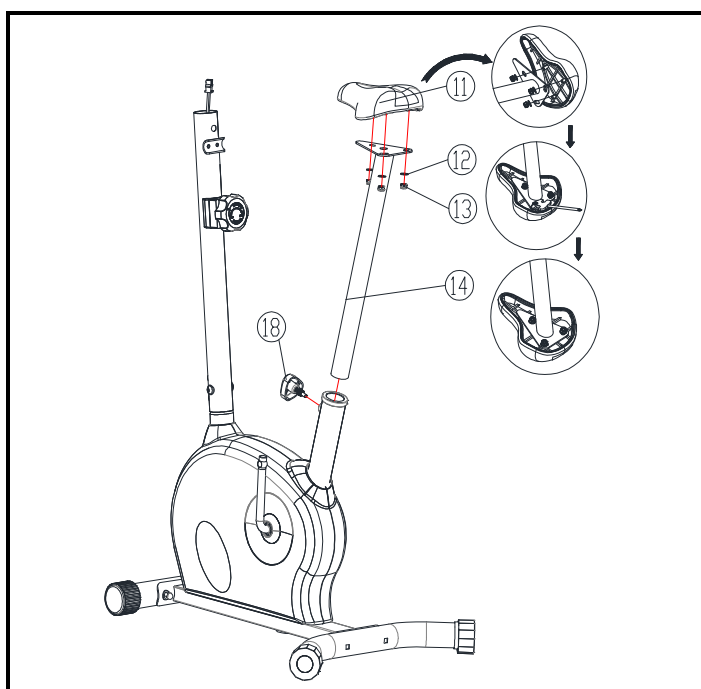
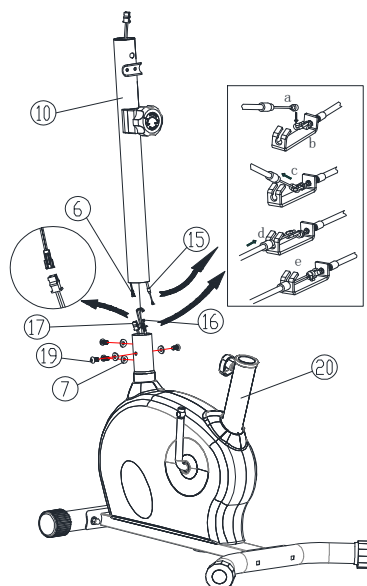
Korak 1

Namestite zadnji in prednji stabilizator (27 & 28) s 4 vijaki (21), 4 maticami (26) in 4 podložkami (7).

Korak 2

Povežite kabel računalnika (6) in spodnji kabel (12). Nato povežite tenzijski kabel (15) s spodnjim kablom (16), kot je prikazano na sliki.

Pritrdite nosilec krmila (10) na glavni okvir, s štirimi vijaki (19) in podložkami (7).

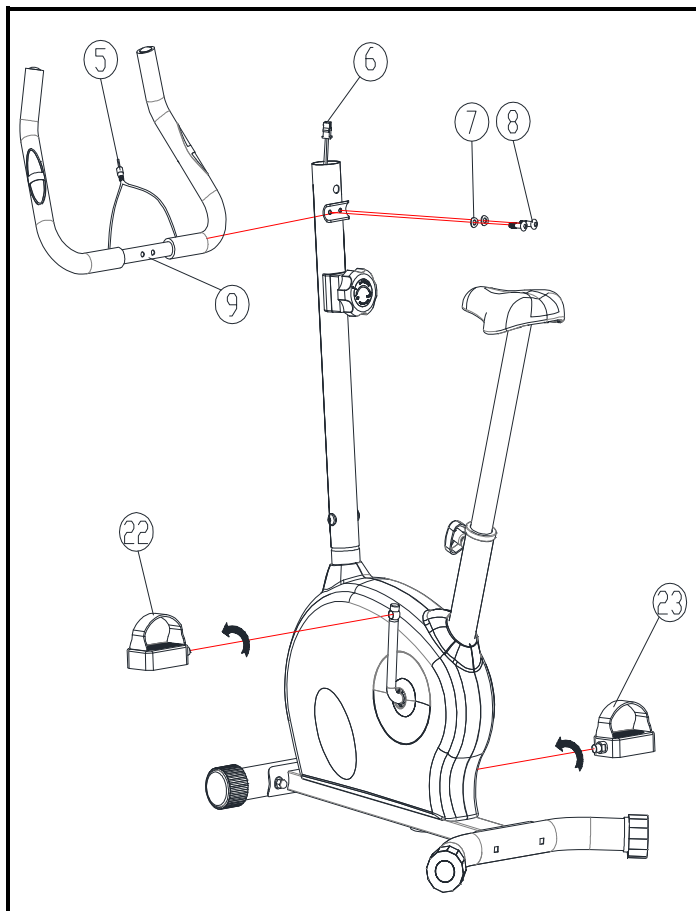


Korak 3

Namestite sedež (11) na sedežno oporo (14) s 3 maticami (13) in podložkami (12).

Vstavite sedežno oporo v gavni okvir skozi plastično cev. Izberite želeno višino na sedežni opori (14). Vstavite gumb (18) v odprtino. Trdno privijte gumb.

NAVODILA ZA SESTAVO



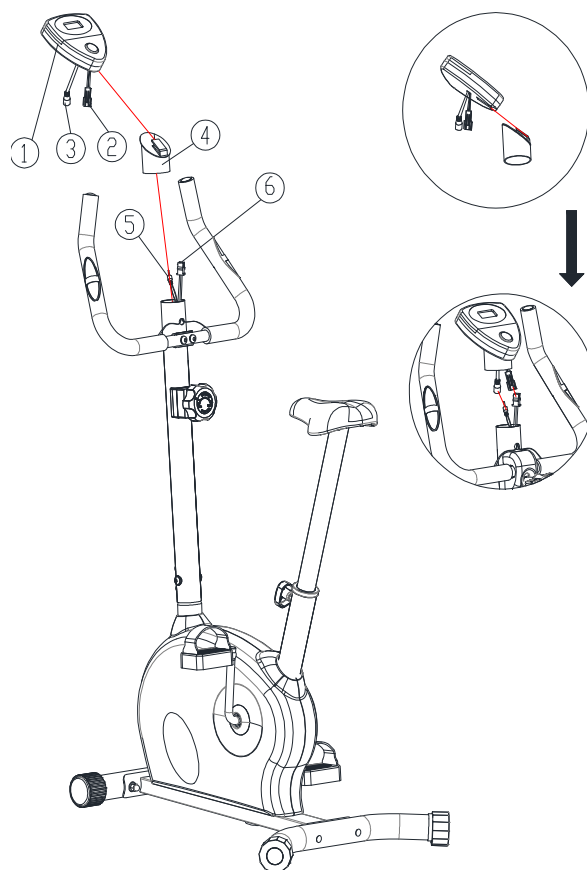
Korak 4

Pritrdite krmilo (9) na nosilec na krmilni opori, z dvema vijakoma (8) in dvema podložkama (7).

Privijte levi pedal (22) na levo gonilko (privijajte v nasprotni smeri urinega kazalca) in desni pedal (23) na desno gonilko.

Korak 5

Vstavite kabel za merjenje utripa (5) skozi odprtino na krmilni opori. Namestite plastični pladenj (4) na vrhu krmilne opore, povežite kable iz računalnika in krmilne opore in vstavite računalnik v pladenj.

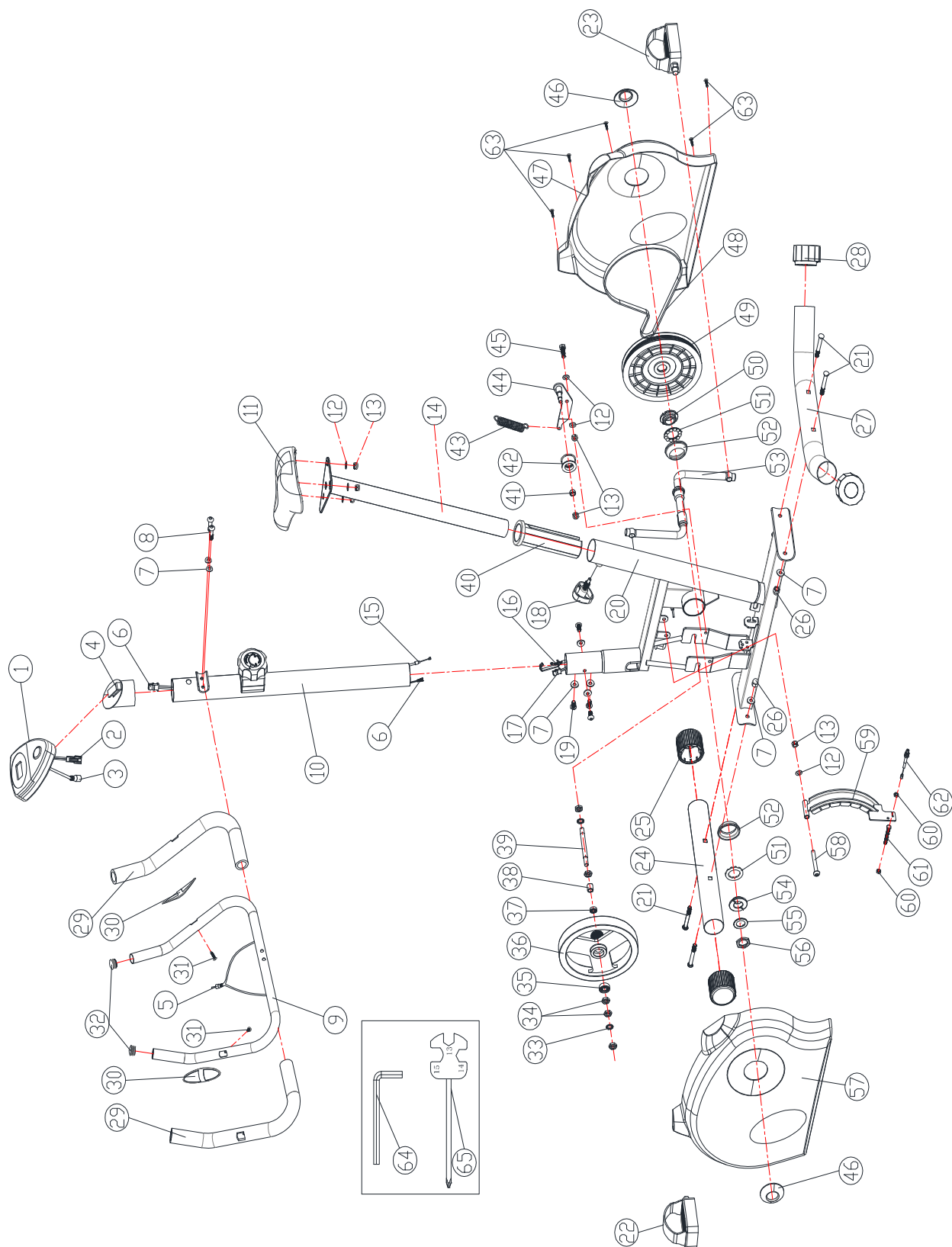


SEZNAM DELOV

ŠT.	OPIS	KOL.
1	Computer	1PCS
2	Sensor cable connector	1PCS
3	Hand pulse cable (upper)	1PCS
4	Plastic tray	1PCS
5	Hand pulse cable (lower)	1PCS
6	Sensor cable (upper)	1PCS
7	Semicircle washer	10PCS
8	Umbrella head hex screws	2PCS
9	Handlebar	1PCS
10	Handlebar post	1PCS
11	Saddle	1PCS
12	Flat washer	6PCS
13	Nylon nut	6PCS
14	Seat post	1PCS
15	Tension control cable (upper)	1PCS
16	Tension control cable (lower)	1PCS
17	Sensor cable (lower)	1PCS
18	Seat post knob	1PCS
19	Umbrella head hex screws	4PCS
20	Main frame	1PCS
21	Carriage screw	4PCS
22	Pedal (L)	1PCS
23	Pedal (R)	1PCS
24	Front stabilizer	1PCS
25	Front end cap	2PCS
26	Nut	4PCS
27	Rear stabilizer	1PCS
28	Rear end cap	2PCS
29	Foam grip	2PCS
30	Handlebar pulse	2PCS
31	Umbrella head cross screws	2PCS
32	Handlebar end cap	2PCS
33	Star washer	2PCS
34	Hex. nut	5PCS
35	6000 bearing	1PCS
36	Flywheel	1PCS
37	6900 bearing	1PCS
38	Bushing	1PCS
39	Flywheel spindle	1PCS
40	Sleeve	1PCS
41	Bushing	1PCS

ŠT.	OPIS	KOL.
42	Idle wheel	1PCS
43	Spring	1PCS
44	Idler clamping	1PCS
45	Hex screw	1PCS
46	Crank cover	2PCS
47	Chain cover (R)	1PCS
48	Belt	1PCS
49	Pulley	1PCS
50	Right tooth plug	1PCS
51	Bead nest	2PCS
52	Bottom bracket	2PCS
53	Crank	1PCS
54	Left tooth plug	1PCS
55	Have tooth washer	1PCS
56	Hex. nut	1PCS
57	Chain cover (L)	1PCS
58	Umbrella head hex screw	1PCS
59	Magnetic set	1SETS
60	Hex. nut	2PCS
61	Outer hexagon bolt	1PCS
62	Tension control cable (lower)	1PCS
63	Umbrella head cross screw	5PCS
64	Hex. wrench	1PCS
65	Harpoon wrench	1PCS

CELOTNA NAPRAVA



VADBENI RAČUNALNIK

Zaslon



DELOVANJE GUMBOV:

MODE: Ta gumb omogoča da izberete in zaklenete določene funkcije.

FUNKCIJE

SCAN	Avtomatsko skeniranje skozi vsako vrednost v sekvencah 6 sekund. Krog skeniranja je SCAN-TIME-DISTANCE-CALORIE-SCAN na glavnem zaslonu.
TIME	Sešteva skupen čas vadbe od 00:00 do 99:59.
SPEED	Prikazuje trenutno vadbena hitrost, maksimalna je 99,9 km/H ali mi/H.
DISTANCE	Sešteva vadbena razdaljo od 0.00 do maksimalno 99.99 km/mi, v korakih po 0.01 km/mi.
PULSE	Pritisnite MODE gumb dokler se ne pokaže PULSE. Uporabnikov trenutni srčni utrip se bo pokazal v utripih na minuto. Postavite svoje dlani na obe kontaktni ploščici (ali namestite ušesno sponko) in počakajte vsaj 30 sekund za najbolj natančno branje.
CALORIE	Sešteva porabo kalrij med vadbo od 0 do maksimalno 9999 kalorij v korakih po 1 kalorijo.

PRIPIS

1. 4 minute brez signala in LCD zaslon se bo avtomatsko izklopil, vse funkcijske vrednosti bodo ostale shranjene. Pritisnite lahko MODE ali začnete vrteti pedala, da ponovno vklopite zaslon.
2. Če zaslon prikazuje napravnino, prosimo zamenjajte baterije.
3. Specifikacije baterij: 1.5v um-3 or AAA (2 kos).

PROIZVAJALEC:



GARLANDO SPA

Via Regione Piemonte, 32 - Zona Industriale D1

15068 - Pozzolo Formigaro (AL) - Italy

www.everfit.it - info@everfit.it

DISTRIBUTER:



ENIM d.o.o. Tržaška

cesta 23 SI-2000

MARIBOR

T: 02 292 77 90

W: www.enim.si

E: info@enim.si